



ISO9001 认证

CE

国家高新技术企业

清洁生产

JK-798T

Parts Manual

零件手册

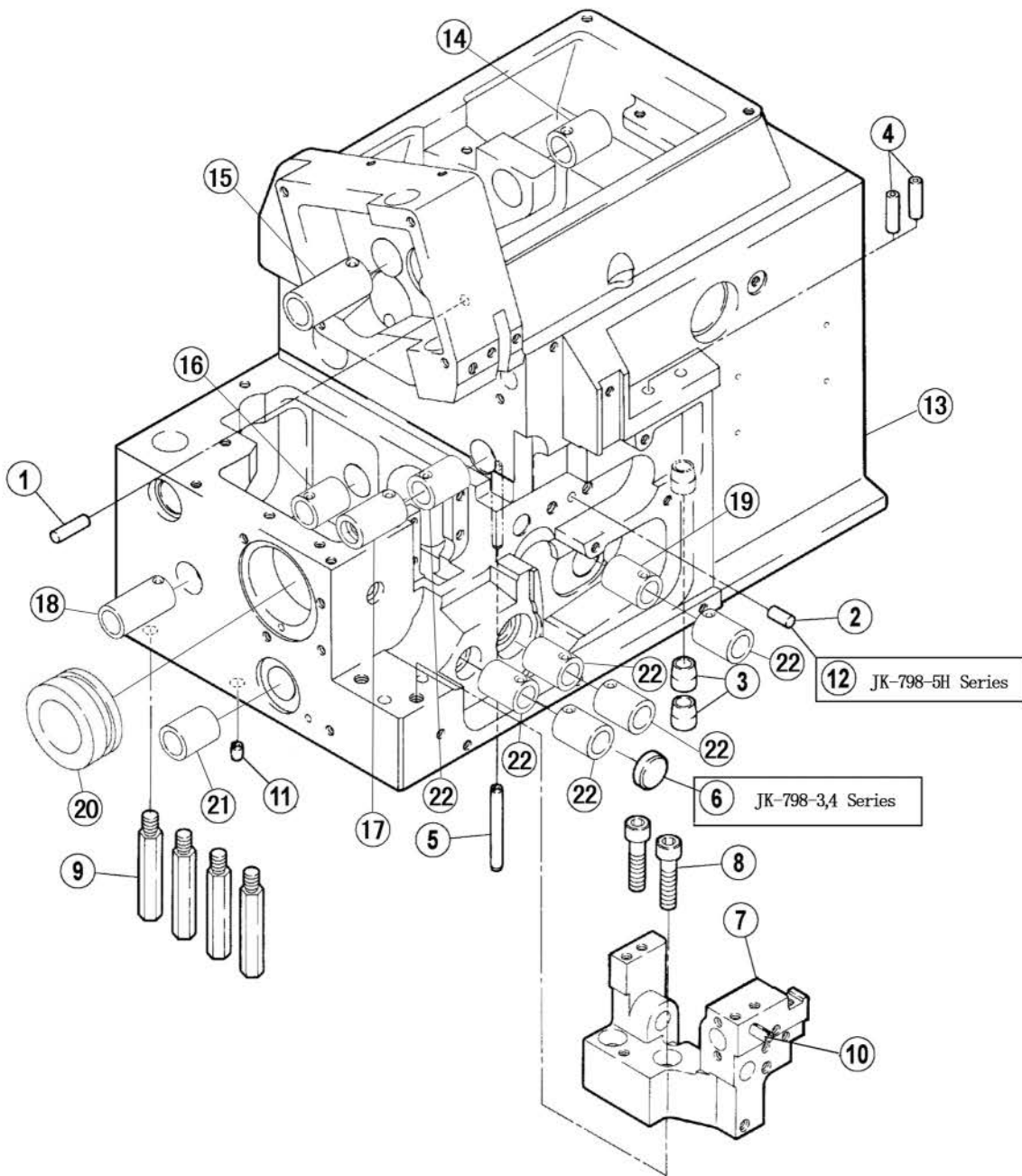
 **杰克缝纫机**
JACK SEWING MACHINE
| [HTTP://WWW.CHINAJACK.COM](http://www.chinajack.com) |

From the library of: Superior Sewing Machine & Supply LLC

目录

CONTENTS

	页码
一、机壳部分 Machine Bed Frame	1
二、机壳机罩部件(1) Cover(1)	3
三、机壳机罩部件(2) Cover(2)	5
四、主轴部件 Crankshaft Drive Mechanism	7
五、夹线部件 Thread Tension Mechanism	9
六、过线机构(1) Thread Guide and Thread Takeup(1)	11
七、过线机构(2) Thread Guide and Thread Takeup(2)	13
八、过线机构(3) Thread Guide and Thread Takeup(3)	15
九、针杆部件(1) Needle Drive Mechanism(1)	17
十一、针杆部件(3) Needle Drive Mechanism(3)	19
十二、针杆部件(4) Needle Drive Mechanism(4)	21
十三、上弯针部件 Upper Looper Drive Mechanism	23
十五、下弯针部件 Lower Looper Drive Mechanism	25
十六、二重环弯针机构(1) Chainstitch Looper Drive Mechanism(1)	27
十七、二重环弯针机构(2) Chainstitch Looper Drive Mechanism(2)	29
十八、差动调节机构 Feed Mechanism	31
十九、送布机构 Feed Mechanism	33
二十、剪布机构 Knife Drive Mechanism	35
二十一、抬压脚机构 Presser Foot Mechanism	37
二十二、供油机构(1) Lubrication Mechanism(1)	39
二十三、供油机构(2) Lubrication Mechanism(2)	41
二十四、HR装置机构部件 H.R.Device	43
二十五、上送机构(1) Top Feed Mechanism(1)	45
二十六、上送机构(2) Top Feed Mechanism(2)	47
二十七、上送机构(3) Top Feed Mechanism(3)	49
二十八、线架部件 Thread Stand	51
二十九、托盘部件 Part For Semi-Submerged Installation	53
三十、专用零件 Specific Parts	55
三十一、专用零件 Specific Parts	57
三十二、专用零件 Specific Parts	59
三十三、专用零件 Specific Parts	61
三十四、专用零件 Specific Parts	63
三十五、专用零件 Specific Parts	65
三十六、798TD I 直驱部件/798TD I Direct Drive Assemblies	67
三十七、随机附件部分 Accessories Assemblies	69
标准度量零件表 Standard measurement part list	71

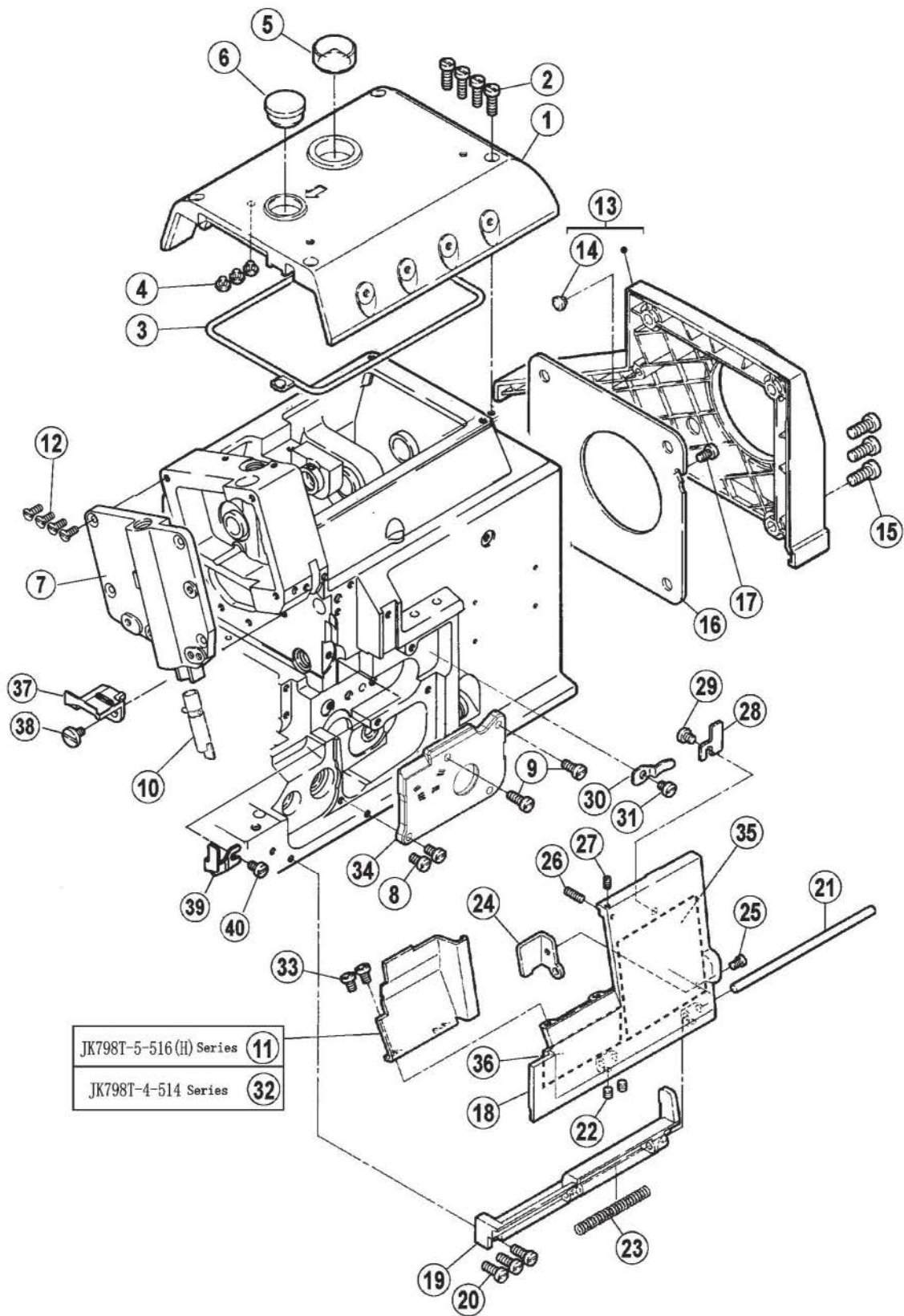


一、机壳部分/Machine Bed Frame

序号 NO.	公司件号 Part NO.	参考件号 Ref. Part No.	名称	Description	数量 (Number)		
					三线 three-thread	四线 four-thread	五线 five-thread
1	P03010	240333	销5×16	Pin	1	1	1
2	P03017	201002	销5×10	Pin	1	1	1
3	20711001	210194	导向套	Indicator guide	2	2	2
4	20713027	240325	过线管	Pipe	2	2	2
5	P03018	240299	销4×40	Pin	1	1	1
6	20628023	208173	送布轴油封	Plug	1	1	0
7	20701002	270008-91	下刀座	Bracket Assembly	1	1	1
8	207S13003	4511	螺钉M6×25	Screw	2	2	2
9	206S30001	270047	支柱	Bed pin	4	4	4
10	P03019	240342	销5×14	Pin	1	1	1
11	20126001	----	工艺孔销	Pin	1	1	1
12	20726009	----	厚料摇杆定位销	Pin	0	0	1(厚料)
13	20701001	270001-9S	机壳	Machine Bed Complete	1	1	1
14	20703001	----	上轴右套	Sleeve	1	1	1
15	20703002	----	上轴左套	Sleeve	1	1	1
16	20703003	----	送布右轴套	Sleeve	1	1	1
17	20703004	----	上刀轴左套	Sleeve	1	1	1
18	20703009	----	上刀轴右套	Sleeve	1	1	1
19	20703006	----	上弯针后轴套	Sleeve	1	1	1
20	20703007	----	主轴轴套	Sleeve	1	1	1
21	20703008	----	差动轴套	Sleeve	1	1	1
22	20703009	----	上刀轴右套	Sleeve	4	4	6

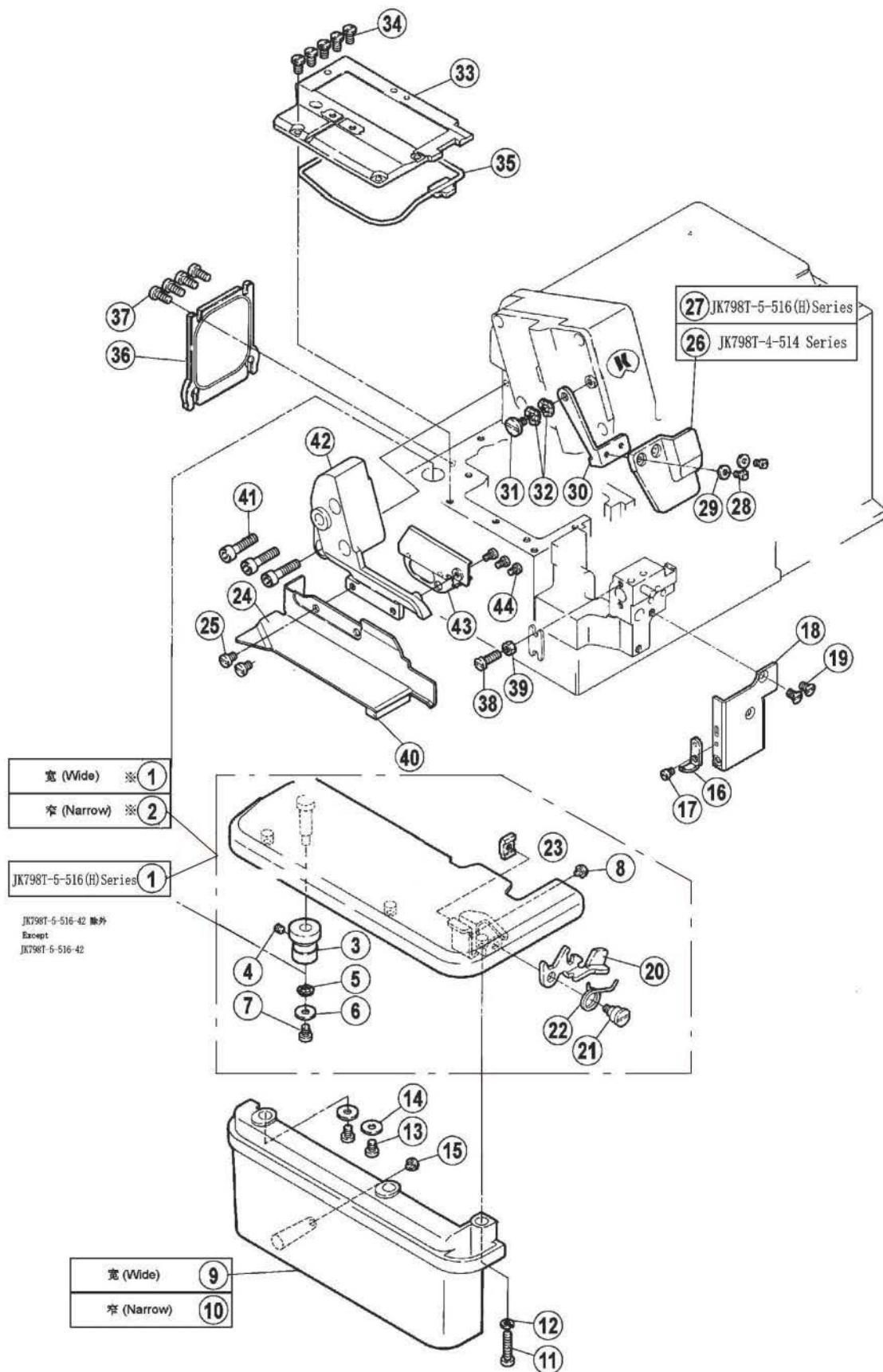
注：798TD I 机型将代号为13的机壳换成798TD I 直驱部件，其他零件同本页。

Note: Part for 798TD I with No.13 machine case is on page of 798TD I special parts, others are the same on this page.



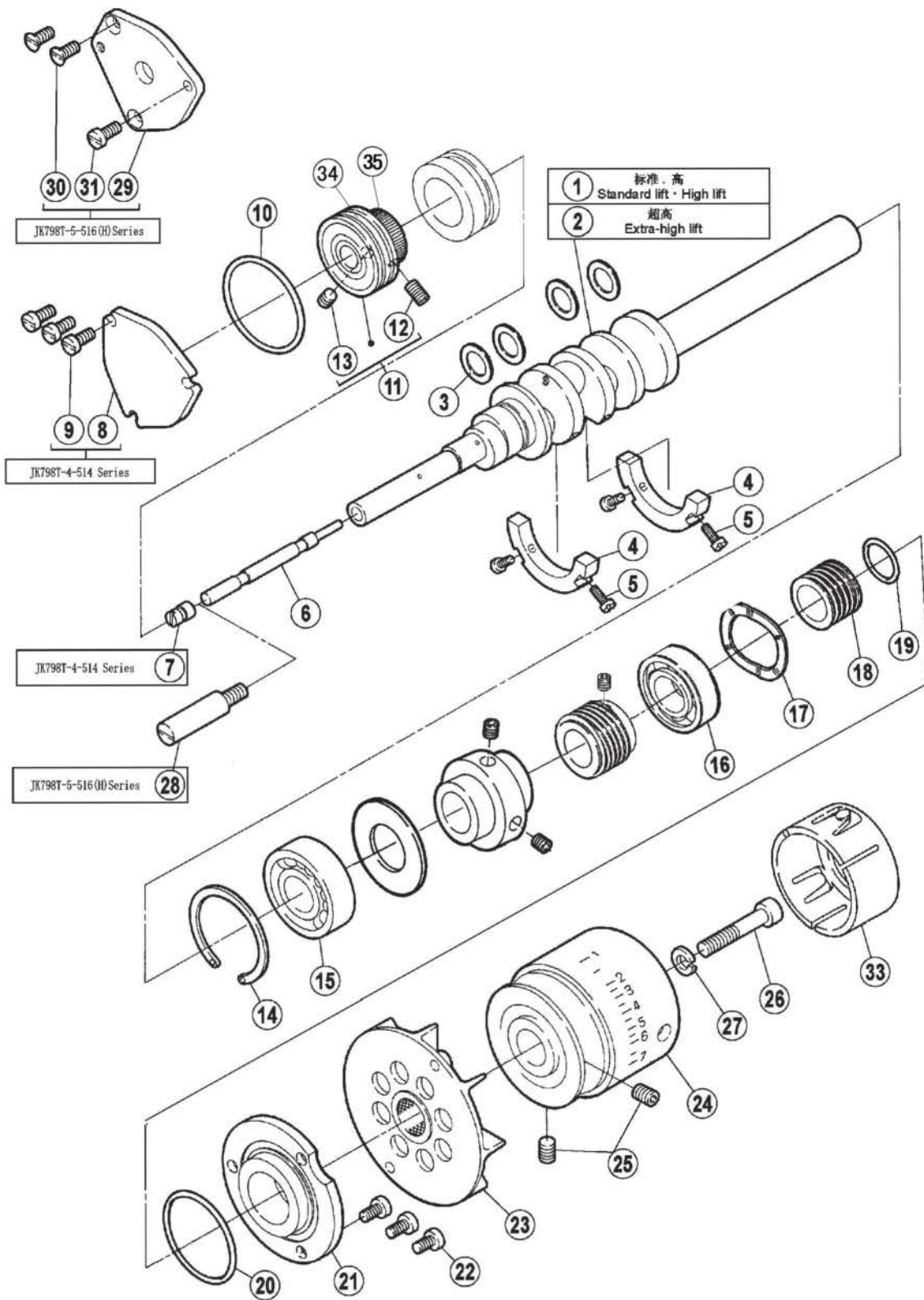
二、机壳机罩部件(1)/Cover (1)

序号 NO.	公司件号 Part NO.	参考件号 Ref. Part No.	名称	Description	数量 (Number)		
					三线 three-thread	四线 four-thread	五线 five-thread
1	300164	270020-SD	上罩	Top Cover	1	1	1
2	207S11012	7020	螺钉M4×10	Screw	4	4	4
3	20722001	270021	密封垫	Gasket	1	1	1
4	20622003	240305	减震垫	Cushion Rubber	3	3	3
5	30111022	179107-05	油标盖	Oil sight window	1	1	1
6	20722002	240110	油塞	Plug	1	1	1
7	300165	270010-UD	侧盖	Side Cover	1	1	1
8	207S11012	7020	螺钉M4×10	Screw	2	2	2
9	207S11008	7021	螺钉M4×12	Screw	2	2	2
10	2070201100	274011-91	压脚杆组件	Presser Bar	1	1	1
11	20712043	270013	左前盖	Front Cover(left)	0	0	1
12	207S17001	7044	螺钉M4×10	Screw	4	4	4
13	20711003	270024-9U	皮带罩	Belt Cover Assembly	1	1	1
14	20622003	2403050	防震垫	Rubber Cute	1	1	1
15	S01013	7176	螺钉M6×14	Screw	3	3	3
16	20712001	270025	风扇罩	Fan Cover	1	1	1
17	207S11007	7019	螺钉M4×7.5	Screw	1	1	1
18	300166	270011-UD	右前盖	Front Cover(right)	1	1	1
19	20701006	270014	铰链	Hinge	1	1	1
20	207S11008	7021	螺钉M4×12	Screw	3	3	3
21	20626001	240043	铰链销	Pin	1	1	1
22	207S14001	4543	螺钉M4×4	Screw	2	2	2
23	20627001	240301	铰链销弹簧	Spring	1	1	1
24	20712002	270018	锁紧板	Latch	1	1	1
25	207S11009	7009	螺钉M3×2.5	Screw	1	1	1
26	207S14002	4574	螺钉M3×12	Screw	1	1	1
27	207S14003	4535	螺钉M3×4	Screw	1	1	1
28	20712003	270017	锁紧板	Latch	1	1	1
29	S01031	7017	螺钉M4×4.7	Screw	1	1	1
30	20612004	210044	前罩板卡簧1	Flat Spring	1	1	1
31	S01031	7017	螺钉M4×4.7	Screw	1	1	1
32	20712004	270012	左前盖	Front Cover(left)	1	1	0
33	207S11011	7018	螺钉M4×5	Screw	2	2	2
34	20712005	270028	前盖板	Side Cover	1	1	1
35	xxxxxxxx	----	穿线图	Threading diagram	1	1	1
36	xxxxxxxx	----	穿线图	Threading diagram	0	0	1
37	20822006	270079	外罩	Cover	1	1	1
38	207S20002	7066	螺钉	Screw	1	1	1
39	20812013	270081	送料压板	Cover	1	1	1
40	207S11011	7018	螺钉M4×5	Screw	1	1	1



三、机壳机罩部件(2)/Cover(2)

序号 NO.	公司件号 Part NO.	参考件号 Ref.Part No.	名称	Description	数量 (Number)		
					三线 three-thread	四线 four-thread	五线 five-thread
1	2071204400	270035	缝台组件(宽)	Cloth Plate	0	0	1
2	2071200600	270037	缝台组件(窄)	Cloth Plate	1	1	0
3	20603016	270042	套筒	Bushing	1	1	1
4	207S14007	4543	螺钉M4×4	Screw	1	1	1
5	W02004	-----	止动垫圈6	Washer	1	1	1
6	30228008	204115	垫圈	Washer	1	1	1
7	207S11011	7018	螺钉M4×5	Screw	1	1	1
8	20622003	240305	减震垫	Cushion Rubber	1	1	1
9	20711018	270030-UB	侧盖组件(宽)	Side Cover(Wide)	0	0	1
10	20711004	270031-UB	侧盖(窄)	Side Cover(Narrow)	1	1	0
11	207S11013	7025	螺钉M4×17.5	Screw	1	1	1
12	W02002	201252	垫圈4	Spring Washer	1	1	1
13	S01002	7018	螺钉M4×5	Screw	2	2	2
14	20528017	240343	垫片	Washer	2	2	2
15	20622003	240305	减震垫	Cushion Rubber	1	1	1
16	20612016	270049	下刀座前垫护板	Latch	1	1	1
17	207S11014	7180	螺钉M3.5×4.5	Screw	1	1	1
18	20712008	270015	挡板	Plate	1	1	1
19	207S17003	7170	螺钉M4×7.5	Screw	2	2	2
20	20627002	270043	连杆	Lever	1	1	1
21	206S20006	7172	螺钉M4	Screw	1	1	1
22	20627003	270044	扭簧	Spring	1	1	1
23	20612009	270045	托架	Bracket	1	1	1
24	20812012	270019	布料挡板	Fabric Guide	1	1	1
25	207S11007	7019	螺钉M4×7.5	Screw	2	2	2
26	20711005	270032	防护罩	Eye Guide	1	1	0
27	20711019	270033	防护罩	Eye Guide	0	0	1
28	207S11015	7062	螺钉M3×6	Screw	2	2	2
29	W01011	-----	垫圈3	Washer	2	2	2
30	20712011	270034	托架	Bracket	1	1	1
31	207S20002	7066	螺钉M4	Screw	1	1	1
32	20128015	210307	垫圈	Washer	2	2	2
33	20701084	270022	上盖	Bed Cover Plate Assy.	1	1	1
34	207S12001	7084	螺钉M4×8	Screw	5	5	5
35	20722003	270023	密封垫	Gasket	1	1	1
36	2071201200	270026	后窗板	Cover Plate	1	1	1
37	S01005	7020	螺钉M4×10	Screw	4	4	4
38	207S11016	7023	螺钉M4×16	Screw	1	1	1
39	N01001	4821	螺母M4	Nut	1	1	1
40	10122020	-----	油盘垫	Oil Reservoir Cushion	1	1	1
41	207S13003		螺钉M6×25	Screw	3	3	3
42	301265	270068	支架	Bracket	1	1	1
43	20812010	270067	外罩	Cover	1	1	1
44	201S11005	7154	螺钉	Screw	3	3	3

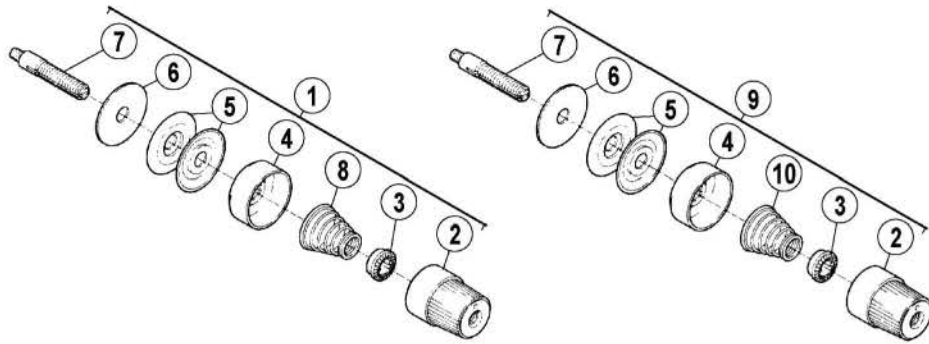


四、主轴部件/Crankshaft Drive Mechanism

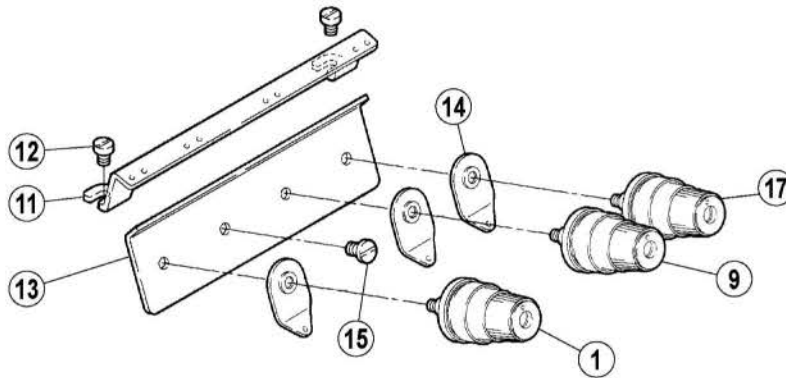
序号 NO.	公司件号 Part NO.	参考件号 Ref. Part No.	名称	Description	数量 (Number)		
					三线 three-thread	四线 four-thread	五线 five-thread
1	400046	270500A	主轴	Crankshaft	1	1	0
2	400045	270500C	主轴 (厚)	Crankshaft	0	0	1
3	20712066	----	连杆垫片	Washer	2	2	2
4	20701008	270502	平衡块	Blance Weight	2	2	2
5	207S11017	7011	螺钉M3×8	Screw	4	4	4
6	20726002	270503	销	Pin	1	1	1
7	S10009	4541	螺钉M6×8	Screw	1	1	1
8	20712013	270508	前轴承盖	Cover	1	1	1
9	207S11007	7019	螺钉M4×7.5	Screw	3	3	3
10	001024	240340	O型圈40×1.8	O Ring	1	1	1
11	B04004	270507-91	轴承6202LB	Ball Bearing	1	1	1
12	207S11018	4572	螺钉M5×10	Screw	1	1	1
13	207S14012	4514	螺钉M5×5	Screw	1	1	1
14	20729001	240335	卡簧	Ring	1	1	1
15	B04005	211526	轴承6203LLU	Ball Bearing	1	1	1
16	B04005	211526	轴承6203LLU	Ball Bearing	1	1	1
17	W03003	240306	垫圈32	Washer	4	4	4
18	20103002	----	主轴中轴套	Oil Seal	1	1	1
19	001025	210057	O型圈17×1.8	O Ring	1	1	1
20	001028	240307	O型圈41×1.8	O Ring	1	1	1
21	20708015	211528	后轴承盖	Right Cover	1	1	1
22	207S11012	7020	螺钉M4×10	Screw	3	3	3
23	2071100600	270505	风扇组合件	Fan Assy.	1	1	1
24	300167	270504-UD	皮带轮 (刻好字)	Machine Pulley	1	1	1
25	S10009	4541	螺钉M6×8	Screw	2	2	2
26	207S13004	4523	螺钉M6×35	Screw	1	1	1
27	W02004	204293	垫圈6	Spring Washer	1	1	1
28	20602002	270510	主轴接轴	Pin	0	0	0
29	20712046	270509	前轴承盖	Cover	0	0	0
30	207S17001	7044	螺钉M4×10	Screw	0	0	0
31	207S11012	7020	螺钉M4×10	Screw	0	0	0
32	20708003	272523A0	轴套	Spacer	1	1	1
33	20701009	270526	皮带轮罩	Cover	1	1	1
34	001037	----	O型圈30×1.2	O Ring	2	2	2
35	20725001	----	棘轮	Ratchet	1	1	1

注：798TD I 机型将代号为23、24、25、26、27、33的零件换成798TD I 直驱部件，其他零件同本页。

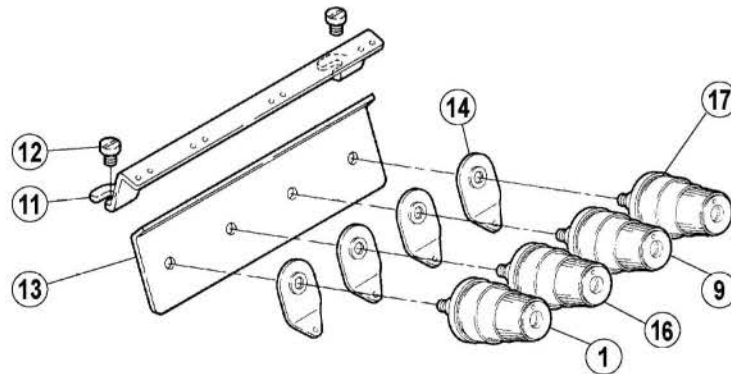
Note: Part for 798TD I with No. 23, 24, 25, 26, 27, 33 is on page of 798TD I special parts, others are the same on this page.



■ 1 针 (1-needle)



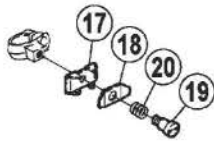
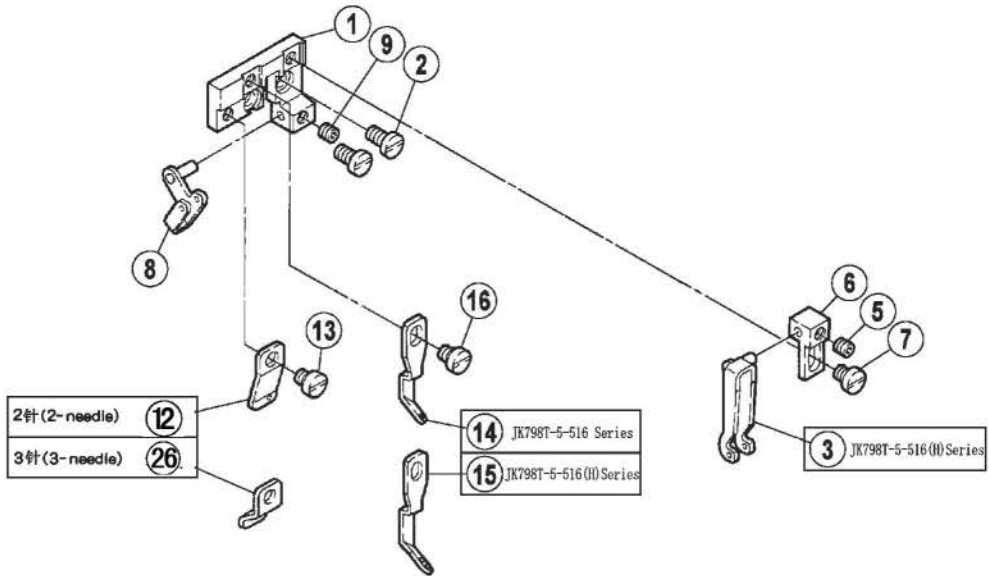
■ 2 针 (2-needle)



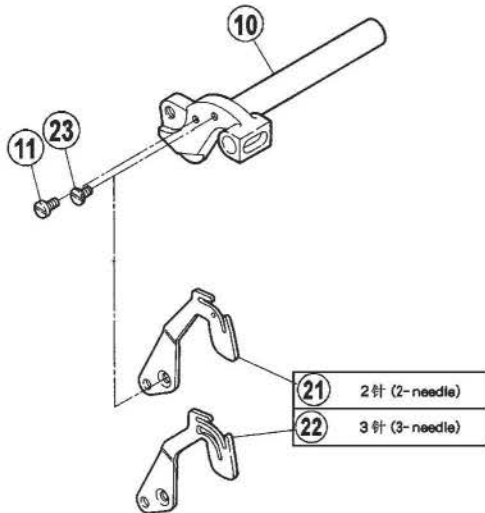
五、夹线部件/Thread Tension Mechanism

序号 NO.	公司件号 Part NO.	参考件号 Ref.Part No.	名称	Description	数量 (Number)		
					三线 three-thread	四线 four-thread	五线 five-thread
1	400662	210529-9U	夹线器组件 (红点)	Tension Spring Assembly (Red)	1	1	1
2	301S16006	208447-UA	调压螺母	Knob	1	1	1
3	30111006	208448	调压止动套	Ratchet	1	1	1
4	30111005	208450-UA	调压止动盖	Cup	1	1	1
5	400161	210319	夹线片	Tension Disc	2	2	2
6	20623008	208449	夹线片垫	Felt	1	1	1
7	201S30016	5082A	夹线螺钉	Screw Stud	1	1	1
8	20727011	20137	调压簧	Spring	1	1	1
9	400663	210531-9U	夹线器组件 (蓝点)	Tension Spring Assembly (Blue)	1	1	1
10	30127013	201086	调压簧 (弱)	Spring	1	1	1
11	20713001	27500	过线板	Thread Guide	1	1	1
12	207S11007	7019	螺钉M4×7.5	Screw	2	2	2
13	20712015	275001	过线板	Thread Guide	1	1	1
14	20612052	202849	前过线板	Tension Guide	3	4	4
15	206S11005	4009-HC	螺钉SM11/64×40	Screw	1	0	0
16	400661	210530-9U	夹线器组件 (黄点)	Tension Spring Assembly (Yellow)	0	1	1
17	400668	210532-9U	夹线器组件 (绿点)	Tension Spring Assembly (Green)	1	1	1

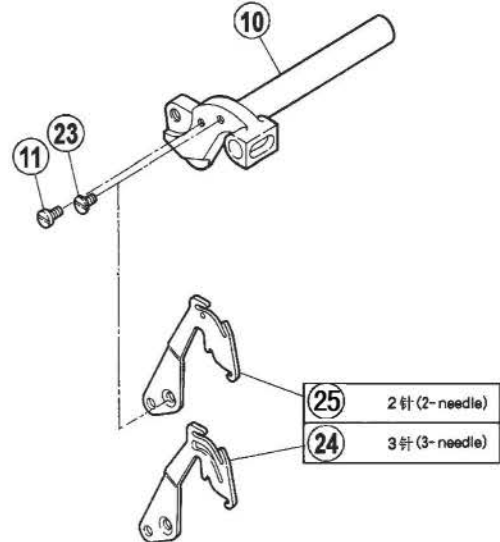
JK798T-5-516 (H) Series



JK798T-5-516 Series



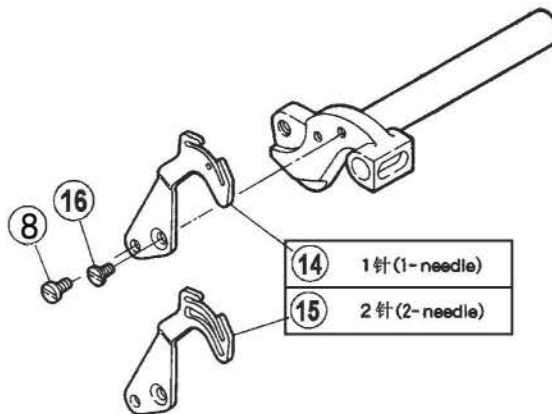
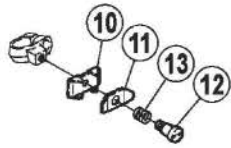
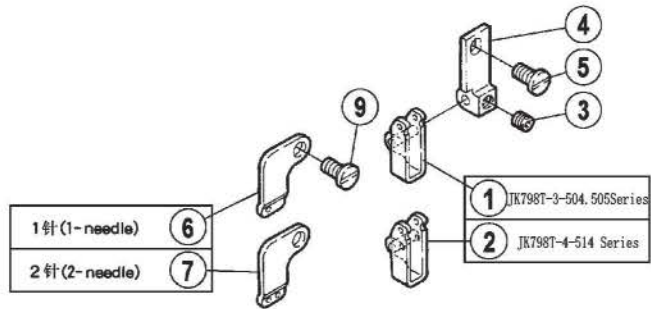
JK798T-5-516 (H) Series



六、过线机构(1)/Thread Guide and Thread Takeup(1)

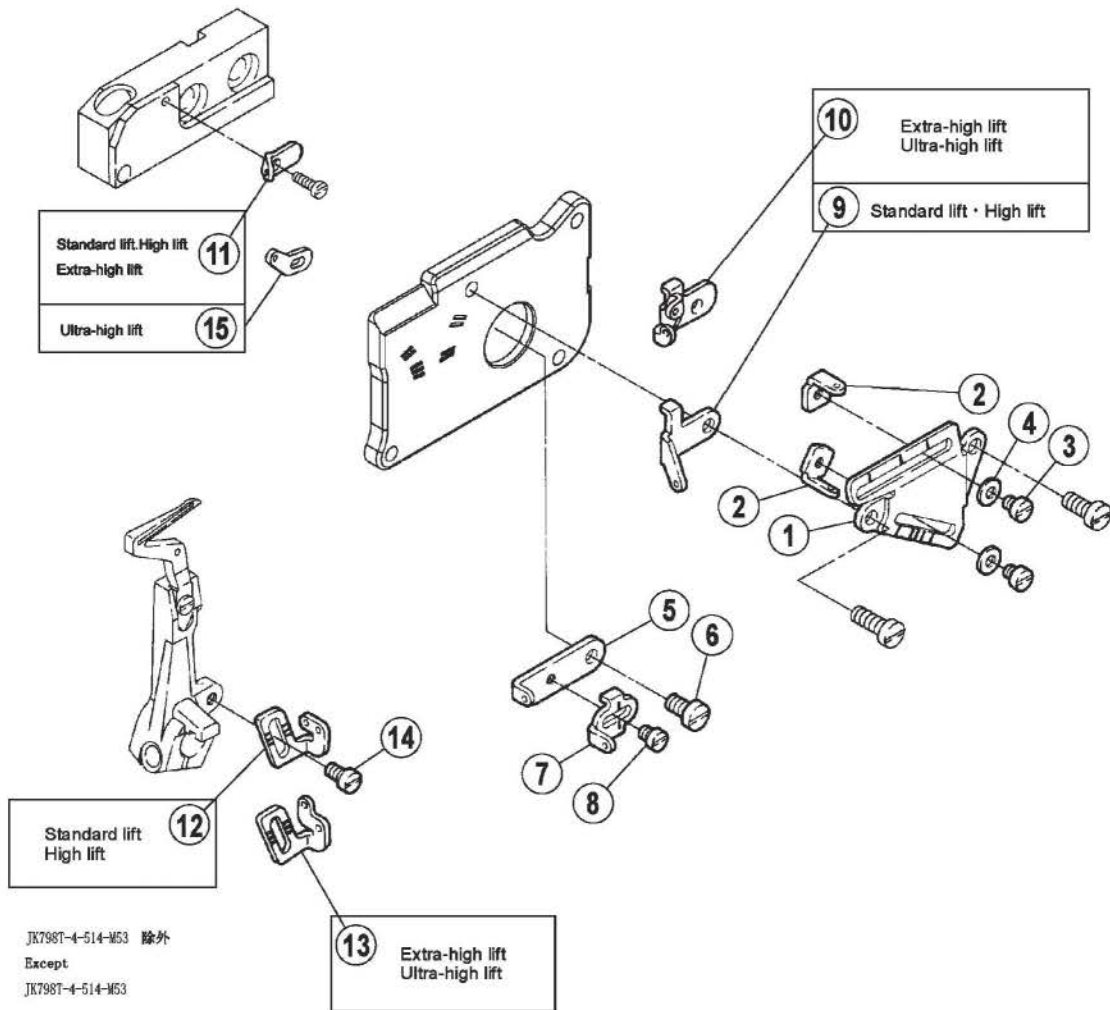
序号 NO.	公司件号 Part NO.	参考件号 Ref. Part No.	名称	Description	数量 (Number)		
					三线 three-thread	四线 four-thread	五线 five-thread
1	20701029	275021	托架	Bracket	0	0	1
2	207S11019	7082	螺钉M4×7.5	Screw	0	0	2
3	20713020	275024	过线	Thread Guide	0	0	1
5	207S14001	4543	螺钉M4×4	Screw	0	0	1
6	20701030	275026	托架	Bracket	0	0	1
7	S01031	7017	螺钉M4×4.7	Screw	0	0	1
8	20713021	275022	过线	Thread Guide	0	0	1
9	207S14001	4543	螺钉M4×4	Screw	0	0	1
10	20802014	273004	上刀架轴	Upper Knife Lever	1	1	1
11	207S11015	7062	螺钉M3×6	Screw	0	0	2
12	20713022	275052A	过线	Thread Guide	0	0	1
13	S01031	7017	螺钉M4×4.7	Screw	0	0	1
14	20713023	275028	过线	Thread Guide	0	0	1
15	20713051	275057	过线	Thread Guide	0	0	1
16	S01031	7017	螺钉M4×4.7	Screw	0	0	1
17	20713006	275011	托架	Bracket	0	0	1
18	20713007	275012	压线板	Thread Retainer	0	0	1
19	207S20003	7163	螺钉	Screw	0	0	1
20	20727002	240326	压簧	Spring	0	0	1
21	20813007	275027A	挑线杆	Thread Takeup	0	0	1
22	20813035	275044A	挑线杆	Thread Takeup	0	0	1 (六线)
23	S02007	7041	螺钉M3×5	Screw	1	1	1
24	20813037	275050	挑线杆	Thread Takeup	0	0	1 (六线)
25	20813033	275048	挑线杆	Thread Takeup	0	1	0
26	20813036	----	过线	Thread Guide	0	0	1(六线)

JK798T-4-514(H) Series



七、过线机构(2)/Thread Guide and Thread Takeup(2)

序号 NO.	公司件号 Part NO.	参考件号 Ref. Part No.	名称	Description	数量 (Number)		
					三线 three-thread	四线 four-thread	五线 five-thread
1	20713002	275013A	过线	Thread Guide	1	0	0
2	20713003	275013	过线	Thread Guide	0	1	0
3	207S14001	4543	螺钉M4×4	Screw	1	1	0
4	20701010	275015	托架	Bracket	1	1	0
5	207S11019	7082	螺钉M4×4.7	Screw	1	1	0
6	20813001	275051	过线	Thread Guide	1	0	0
7	20813032	275051A	过线	Thread Guide	0	1	0
8	207S11015	7062	螺钉M3×6	Screw	2	2	0
9	207S11019	7082	螺钉M4×4.7	Screw	1	1	0
10	20713006	275011	托架	Bracket	1	1	0
11	20713007	275012	压线板	Thread Retainer	1	1	0
12	207S20003	7163	螺钉	Screw	1	1	0
13	20727002	240326	压簧	Spring	1	1	0
14	20813002	275016A	挑线杆	Thread Takeup	1	0	0
15	20813004	275017A	挑线杆	Thread Takeup	0	1	0
16	S02007	7041	螺钉M3×5	Screw	1	1	0

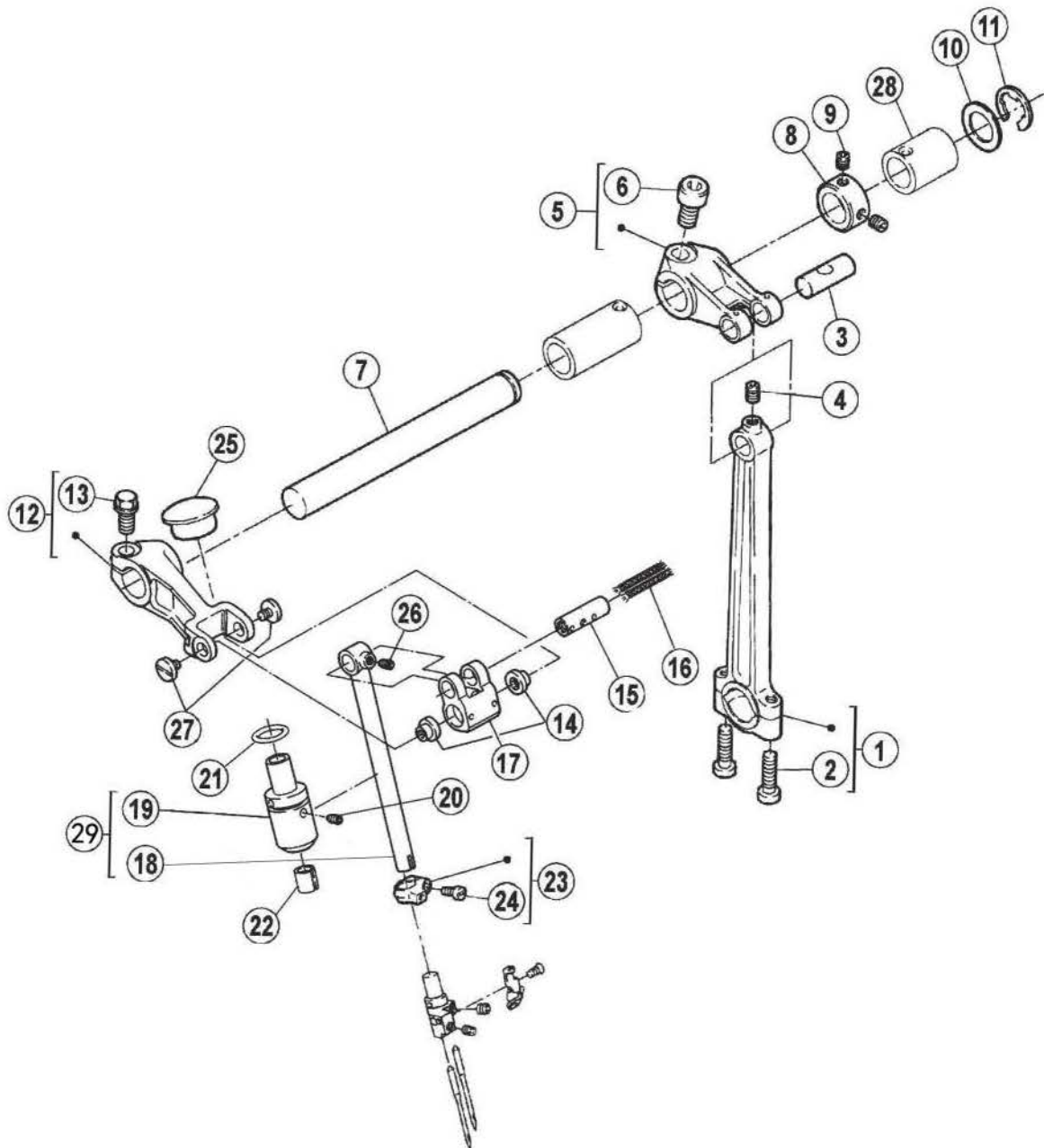


八、过线机构(3)/Thread Guide and Thread Takeup(3)

序号 NO.	公司件号 Part NO.	参考件号 Ref. Part No.	名称	Description	数量 (Number)		
					三线 three-thread	四线 four-thread	五线 five-thread
1	20712016	275004	托架	Bracket	1	1	1
2	20113015	275047	过线	Thread Guide	2	2	2
3	201S11006	----	螺钉	Screw	2	2	2
4	W01011	----	垫圈	Washer	2	2	2
5	20713010	275005	挑线架	Thread Takeup	1	1	1
6	207S11007	7019	螺钉M4×7.5	Screw	1	1	1
7	20713011	275006	过线	Thread Guide	1	1	1
8	207S11020	7008	螺钉M3×4	Screw	1	1	1
9	20713012	275007	过线	Thread Guide	1	1	0
10	20713053	275055	过线	Thread Guide	0	0	1
11	20713054	275056	过线	Thread Guide	0	0	1
12	20713015	275009	挑线架	Thread Takeup	1	1	0
13	20713055	275054	挑线架	Thread Takeup	0	0	1
14	207S11021	7012	螺钉M3.5×6	Screw	1	1	1
15	20713013	275010	过线	Thread Guide	1	1	1

JK798T-5-516 (H) Series

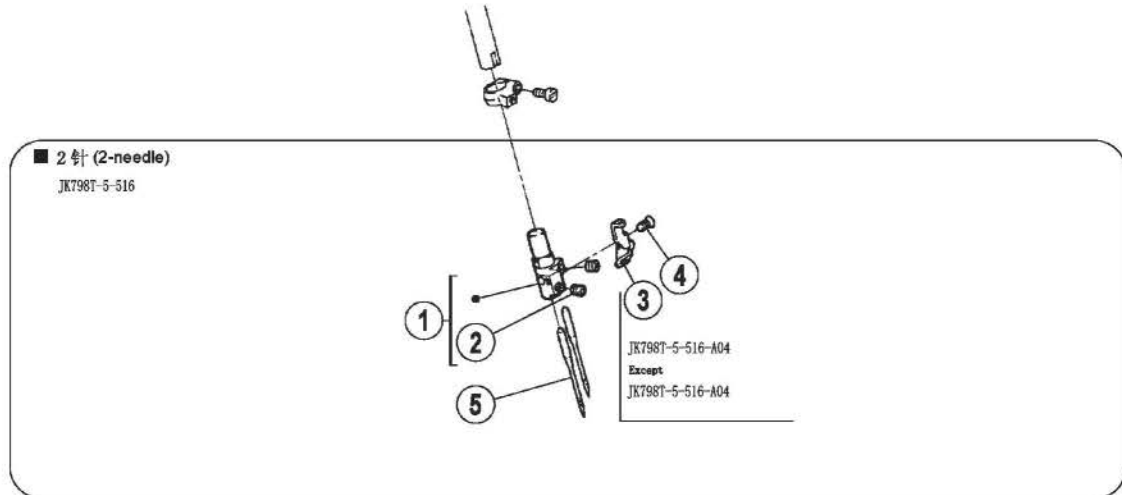
JK798T-4-514 Series



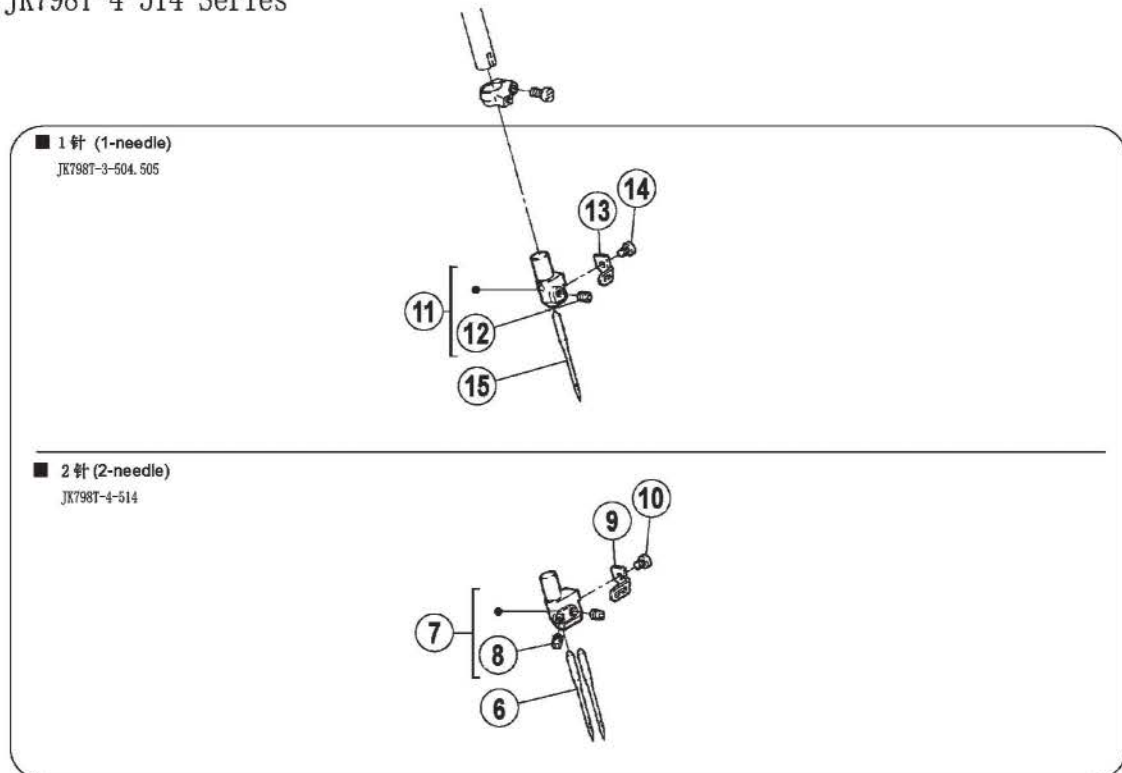
九、针杆部件(1)/Needle Drive Mechanism(1)

序号 NO.	公司件号 Part NO.	参考件号 Ref. Part No.	名称	Description	数量 (Number)		
					三线 three-thread	四线 four-thread	五线 five-thread
1	400039	271000-92	针杆连杆	Connection	1	1	1
2	207S11016	7023	螺钉M4×16	Screw	2	2	2
3	20626003	271001	曲柄销	Pin	1	1	1
4	207S14007	4538	螺钉M4×6	Screw	1	1	1
5	20704001	271002-92	上轴曲柄	Crank	1	1	1
6	S05018	4533	螺钉M6×0.75×12	Screw	1	1	1
7	20802009	271003	上轴	Shaft	1	1	1
8	20808006	240308	上轴挡圈	Collar	1	1	1
9	207S14001	4543	螺钉M4×4	Screw	2	2	2
10	20628014	208235	上刀架垫片	Washer	1	1	1
11	H05008	202577	挡圈8	Ring	1	1	1
12	20804008	271015-92	针杆曲柄	Lever	1	1	1
13	207S12002	7150	螺钉	Screw	1	1	1
14	2072600300	271022-91	曲柄销组件	Shaft Assembly	1	1	1
15	20826006	271021	曲柄销	Shaft	1	1	1
16	20523005	----	JK788油线	Oil wick	1	1	1
17	20804016	271016	曲柄 (DLC处理)	Crank	1	1	1
18	20802017	271019A	针杆	Needle Bar	1	1	1
19	20803004	271020	针杆套	Bushing	1	1	1
20	207S14008	4546	螺钉M4×5	Screw	1	1	1
21	001026	201022	O型圈11.5×1.5	O Ring	1	1	1
22	20723003	179009-05	毛毡	Oil Felt	1	1	1
23	20708005	271009-92	挡圈	Ring	1	1	1
24	207S11023	7035	螺钉M3×6	Screw	1	1	1
25	20722004	240310	油塞	Plug	1	1	1
26	207S14010	45	螺钉	Screw	1	1	1
27	208S11002	7185	螺钉M3×4	Screw	2	2	2
28	20803007	577601	轴套	Sleeve	1	1	1
29	2080201800	----	针杆组件(DLC处理)	Bushing Assy	1	1	1

JK798T-5-516 (H) Series



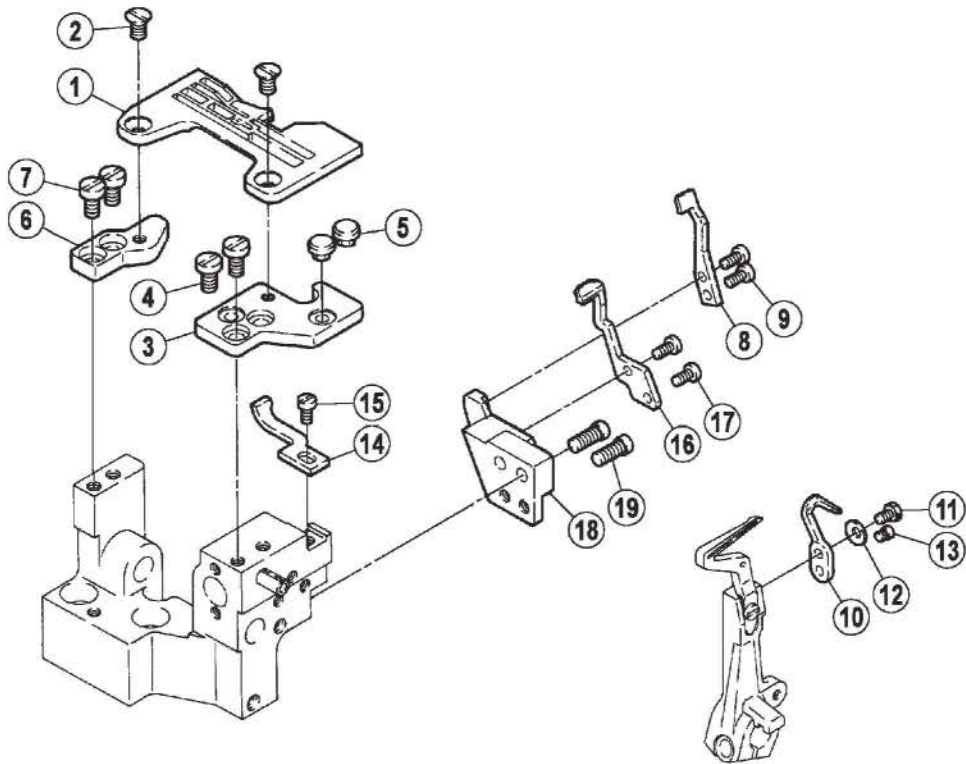
JK798T-4-514 Series



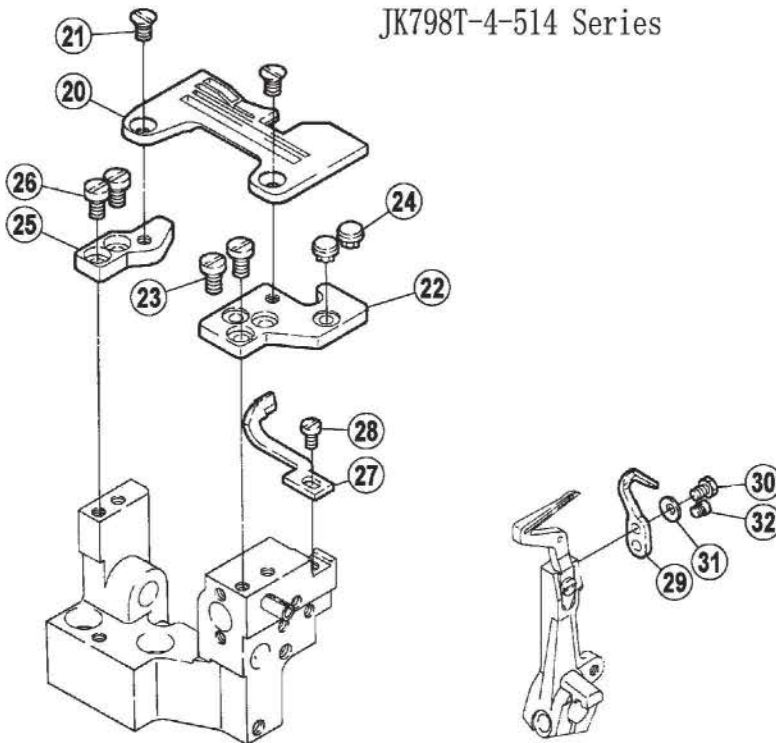
十一、针杆部件(3)/Needle Drive Mechanism(3)

序号 NO.	公司件号 Part NO.	参考件号 Ref. Part No.	名称	Description	数量 (Number)		
					三线 three-thread	四线 four-thread	五线 five-thread
1	xxxxxxx	xxxxxxx	针夹头	Needle Holder Assembly	0	0	1
2	207S14014	4554	螺钉M3×3	Screw	0	0	2
3	20713017	275030	过线	Thread Guide	0	0	1
4	207S11024	7120	螺钉M2×3	Screw	0	0	1
5	xxxxxxx	xxxxxxx	机针	Needle	0	0	2
6	xxxxxxx	xxxxxxx	机针	Needle	0	2	0
7	xxxxxxx	xxxxxxx	(四线)针夹头	Needle Holder	0	1	0
8	207S14014	4554	螺钉M3×3	Screw	0	2	0
9	20713018	275019C	过线	Thread Guide	0	1	0
10	207S11024	7120	螺钉M2×3	Screw	0	1	0
11	xxxxxxx	xxxxxxx	(三线)针夹头	Needle Holder Assembly	1	0	0
12	207S14014	4554	螺钉M3×3	Screw	1	0	0
13	20713038	275019A	过线(一针)	Thread Guide	1	0	0
14	207S11024	7120	螺钉M2×3	Screw	1	0	0
15	xxxxxxx	xxxxxxx	机针	Needle	1	0	0

JK798T-5-516 (H) Series



JK798T-4-514 Series

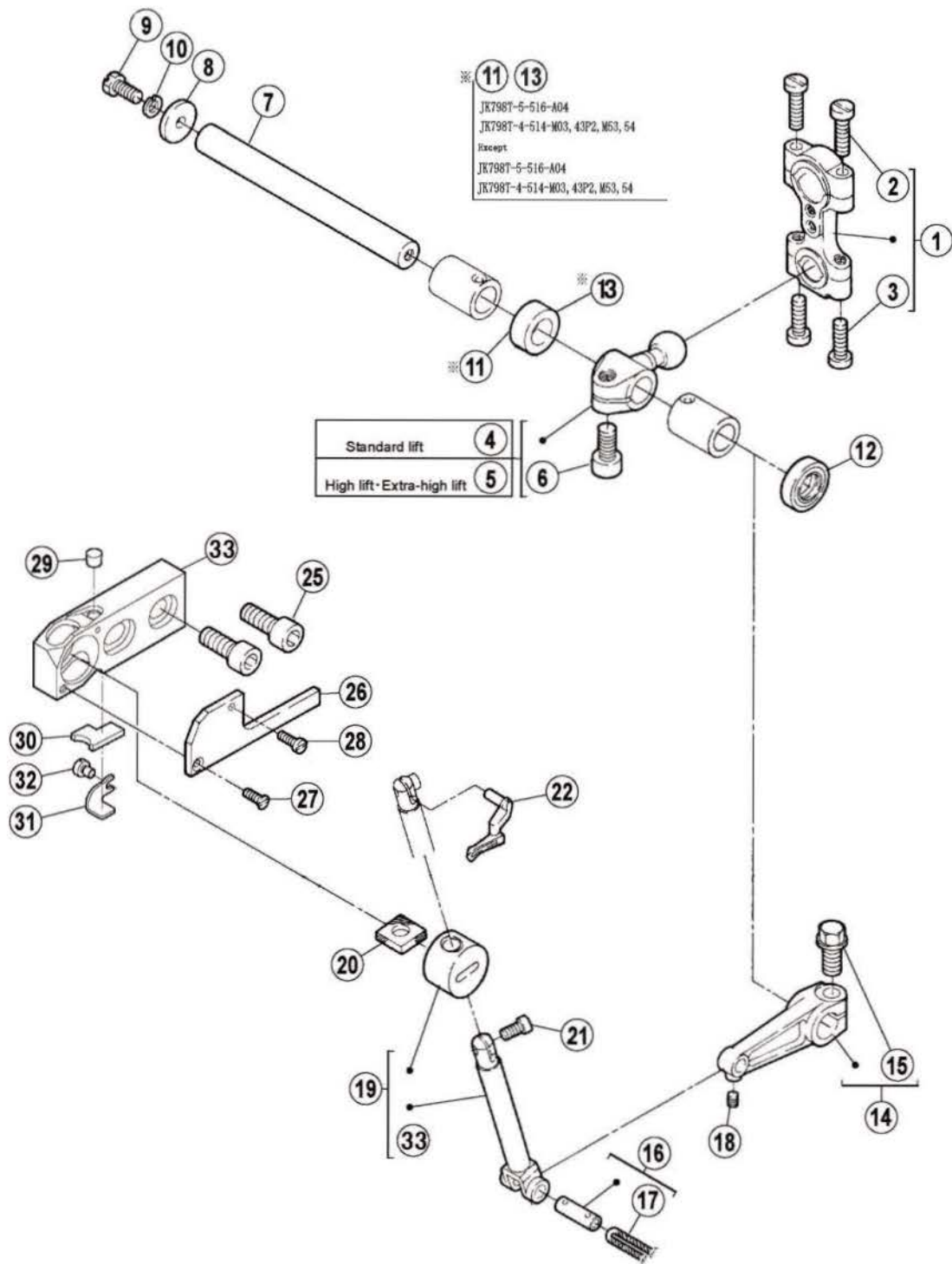


十二、针杆部件(4)/Needle Drive Mechanism(4)

序号 NO.	公司件号 Part NO.	参考件号 Ref. Part No.	名称	Description	数量 (Number)		
					三线 three-thread	四线 four-thread	五线 five-thread
1	xxxxxxx	xxxxxxx	针板	Needle Plate	0	0	1
2	207S17006	7170	螺钉M4×7.5	Screw	0	0	2
3	20709002	271010	针板垫块(前)	Bracket	0	0	1
4	207S11007	7019	螺钉M4×7.5	Screw	0	0	2
5	20622003	240305	防震垫	Cushion Rubber	0	0	2
6	20709003	271011	针板垫块(后)	Bracket	0	0	1
7	207S11007	7019	螺钉M4×7.5	Screw	0	0	2
8	xxxxxxx	xxxxxxx	链弯针护针	Needle Guard	0	0	1
9	S01027	7010	螺钉M3×6	Screw	0	0	2
10	xxxxxxx	xxxxxxx	护针(后)	Needle Guard	0	0	1
11	207S12005	7259	螺钉	Screw	0	0	1
12	W03004	240222	垫圈3	Spring	0	0	1
13	207S11002	7165	螺钉M3	Screw	0	0	1
14	xxxxxxx	xxxxxxx	机针护针(前)	Needle Guard	0	0	1
15	207S11007	7019	螺钉M4×7.5	Screw	0	0	1
16	xxxxxxx	xxxxxxx	机针护针(后)	Needle Guard	0	0	1
17	S01027	7010	螺钉M3×6	Screw	0	0	2
18	20701033	271013	托架	Bracket	0	0	1
19	207S11003	7114	螺钉M4×10	Screw	0	0	2
20	xxxxxxx	xxxxxxx	针板	Needle Plate	0	1	0
21	207S17006	7170	螺钉M4×7.5	Screw	2	2	0
22	20709002	271010	针板垫块(前)	Bracket	1	1	0
23	207S11007	7019	螺钉M4×7.5	Screw	2	2	0
24	20622003	240305	减震垫	Cushion Rubber	2	2	0
25	20709003	271011	针板垫块(后)	Bracket	1	1	0
26	207S11007	7019	螺钉M4×7.5	Screw	2	2	0
27	xxxxxxx	xxxxxxx	护针(前)	Needle Guard	1	1	0
28	207S11007	7019	螺钉M4×7.5	Screw	1	1	0
29	xxxxxxx	xxxxxxx	护针(后)	Needle Guard	1	1	0
30	207S12005	7259	螺钉	Screw	1	1	0
31	W03004	240222	垫圈3	Spring	1	1	0
32	207S11002	7165	螺钉M3	Screw	1	1	0

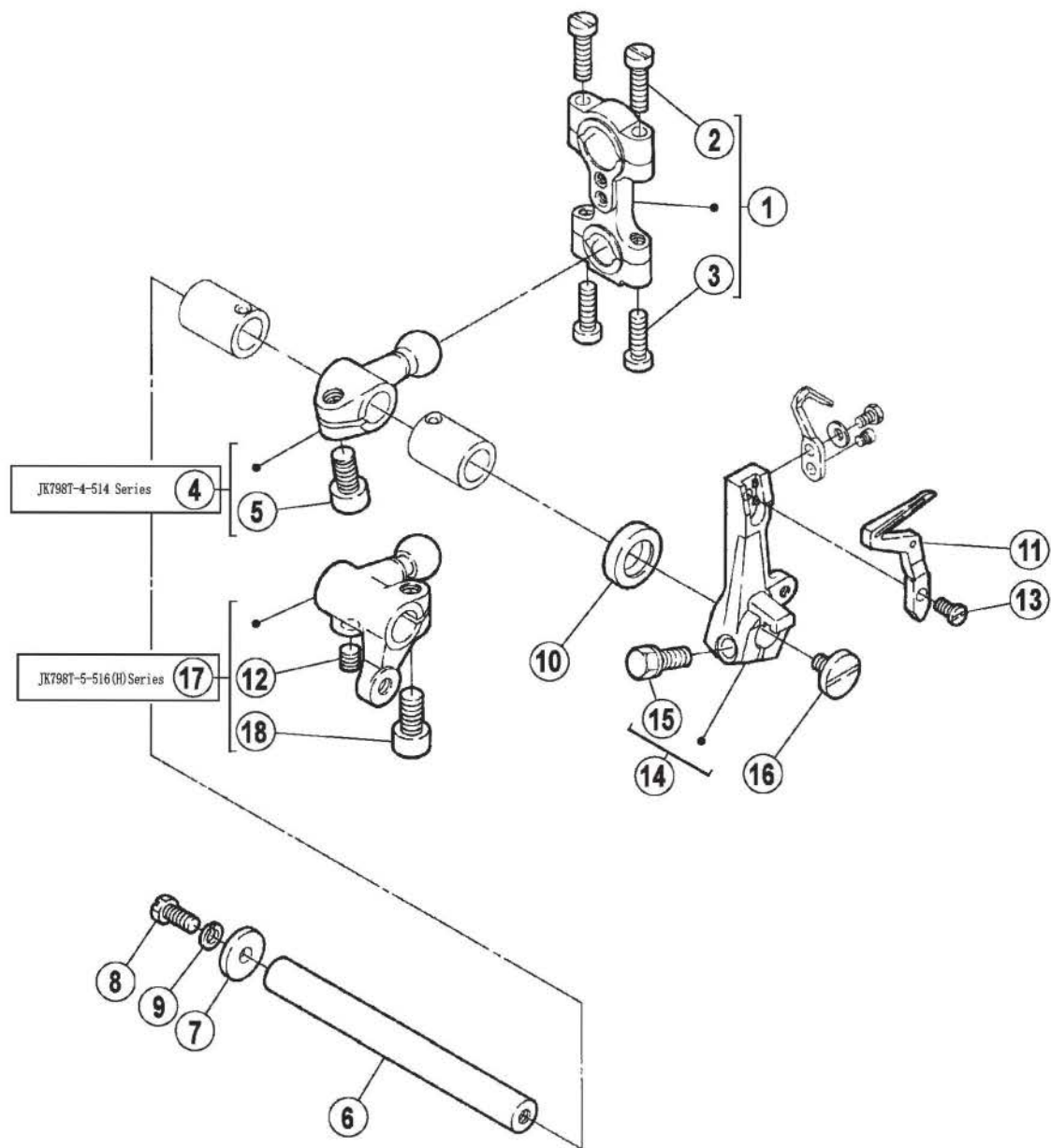
JK798T-5-516(H) Series

JK798T-4-514 Series



十三、上弯针部件/Upper Looper Drive Mechanism

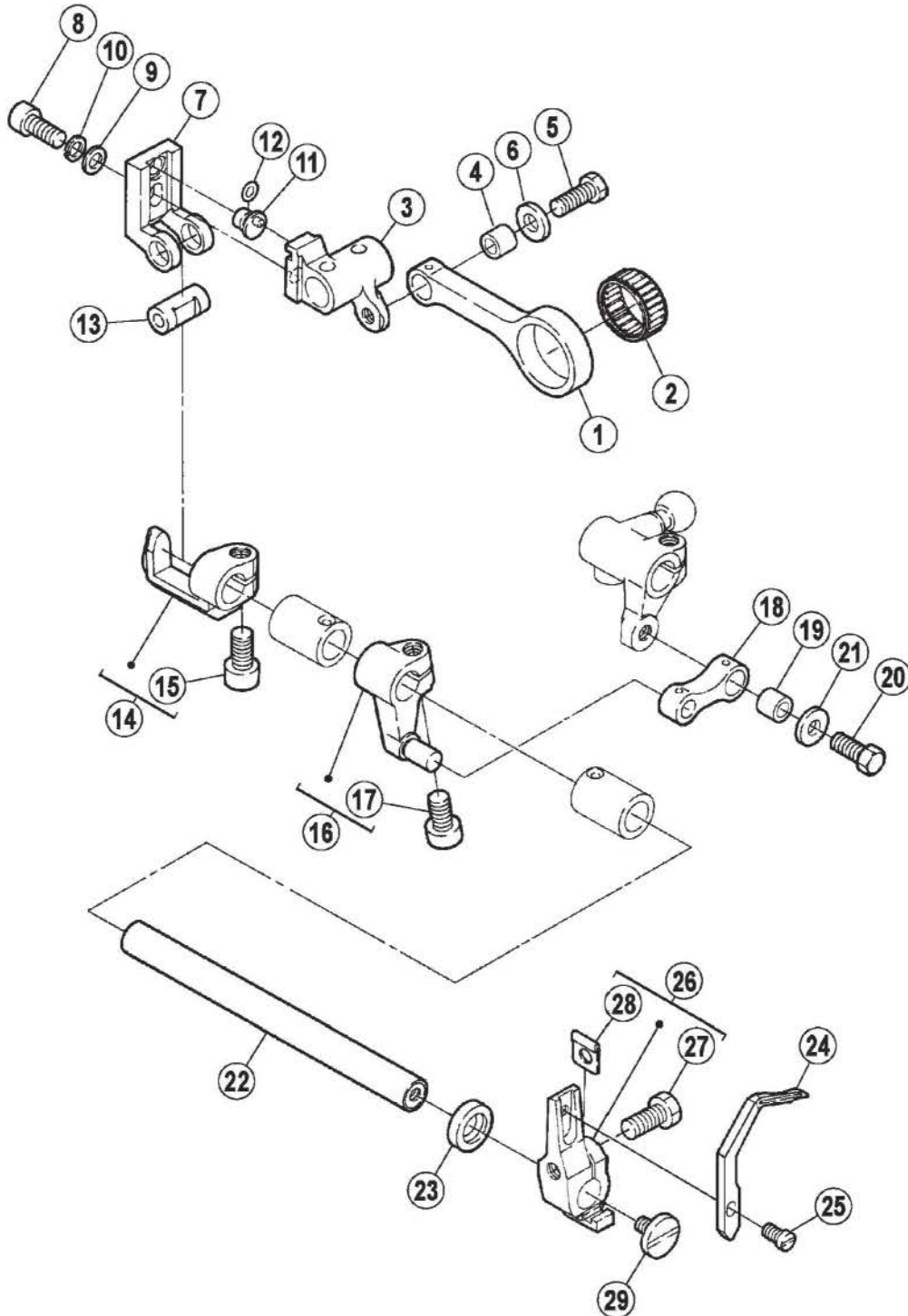
序号 NO.	公司件号 Part NO.	参考件号 Ref. Part No.	名称	Description	数量 (Number)		
					三线 three-thread	四线 four-thread	五线 five-thread
1	400043	271500-92	弯针连杆	Connection	1	1	1
2	207S11016	7023	螺钉M4×16	Screw	2	2	2
3	207S11005	7022	螺钉M4×17.5	Screw	2	2	2
4	20704003	271502-92	上弯针球曲柄	Crank	1	0	0
5	400037	271503-92	上弯针球曲柄	Crank	0	1	1
6	S05018	4533	螺钉M6×0.75×12	Screw	1	1	1
7	20702004	271504	下弯针轴	Shaft	1	1	1
8	20628006	240338	垫圈	Washer	1	1	1
9	207S11004	7174	螺钉M4×10	Screw	1	1	1
10	W02001	303067	上弯针垫圈	Spring Washer	1	1	1
11	20708006	210122	衬套	Spacer	0	1	0
12	20622019	210586A	油封	Oil Seal	1	1	1
13	20708007	210122A	衬套A	Spacer	1	0	1
14	20705003	271505-92	连杆	Lever	1	1	1
15	207S12002	7150	螺钉	Screw	1	1	1
16	20726004	179137-05	曲柄销	Pin Assy.	1	1	1
17	20523005	----	JK788油线	Oil Weak	1	1	1
18	207S14010	4545	螺钉M3×4	Screw	1	1	1
19	2070403400	271517-91	上弯针滑杆组件	Upper Looper Holder Assy.	1	1	1
20	20623005	179130-05	上弯针滑杆套油毡	Felt	1	1	1
21	207S11025	7054	螺钉M3.5×6.7	Screw	1	1	1
22	xxxxxxx	xxxxxxx	上弯针	Upper Looper	1	1	1
23	----	----	----	----	----	----	----
24	----	----	----	----	----	----	----
25	207S11026	4510	螺钉M6×16	Screw	2	2	2
26	400040	271511	盖板	Cover	1	1	1
27	207S17004	7039	螺钉M2.5×6	Screw	1	1	1
28	207S11027	7033	螺钉M2.5×8	Screw	1	1	1
29	20123021	----	JK795油线	Oil Wick	1	1	1
30	20723005	2745890	吸油棉	Felt	1	1	1
31	20712017	2745880	压板	Bracket	1	1	1
32	207S11020	7008	螺钉M3×4	Screw	1	1	1
33	20701051	271510B	上弯针滑块座	Upper Looper Bracket	1	1	1



十五、下弯针部件/Lower Looper Drive Mechanism

序号 NO.	公司件号 Part NO.	参考件号 Ref. Part No.	名称	Description	数量 (Number)		
					三线 three-thread	四线 four-thread	五线 five-thread
1	400043	271500-92	弯针连杆	Connection	1	1	1
2	207S11016	7023	螺钉M4×16	Screw	2	2	2
3	207S11005	7022	螺钉M4×17.5	Screw	2	2	2
4	400329	27200-92	下弯针球曲柄	Crank	1	1	0
5	S05018	4533	螺钉M6×0.75×12	Screw	1	1	0
6	20702004	271504	下弯针轴	Shaft	1	1	1
7	20628006	240338	垫圈	Washer	1	1	1
8	207S11004	7174	螺钉M4×10	Screw	1	1	1
9	W02001	303067	上弯针垫圈	Spring Washer	1	1	1
10	20622019	210586A	油封	Oil Seal	1	1	1
11	xxxxxxxx	xxxxxxxx	下弯针	Lower Looper	1	1	1
12	207S14006	4514	螺钉M5×5	Screw	0	0	1
13	207S11028	7168	螺钉M3.5×6.5	Screw	1	1	1
14	20704007	272001-92	下弯针架	Lower Looper Holder	1	1	1
15	207S20004	7055	螺钉M5×13	Screw	1	1	1
16	207S15001	7169	螺钉M4×7	Screw	1	1	1
17	400388	273511-92	下弯针球曲柄	Crank	0	0	1
18	S05018	4533	螺钉M6×0.75×12	Screw	0	0	1

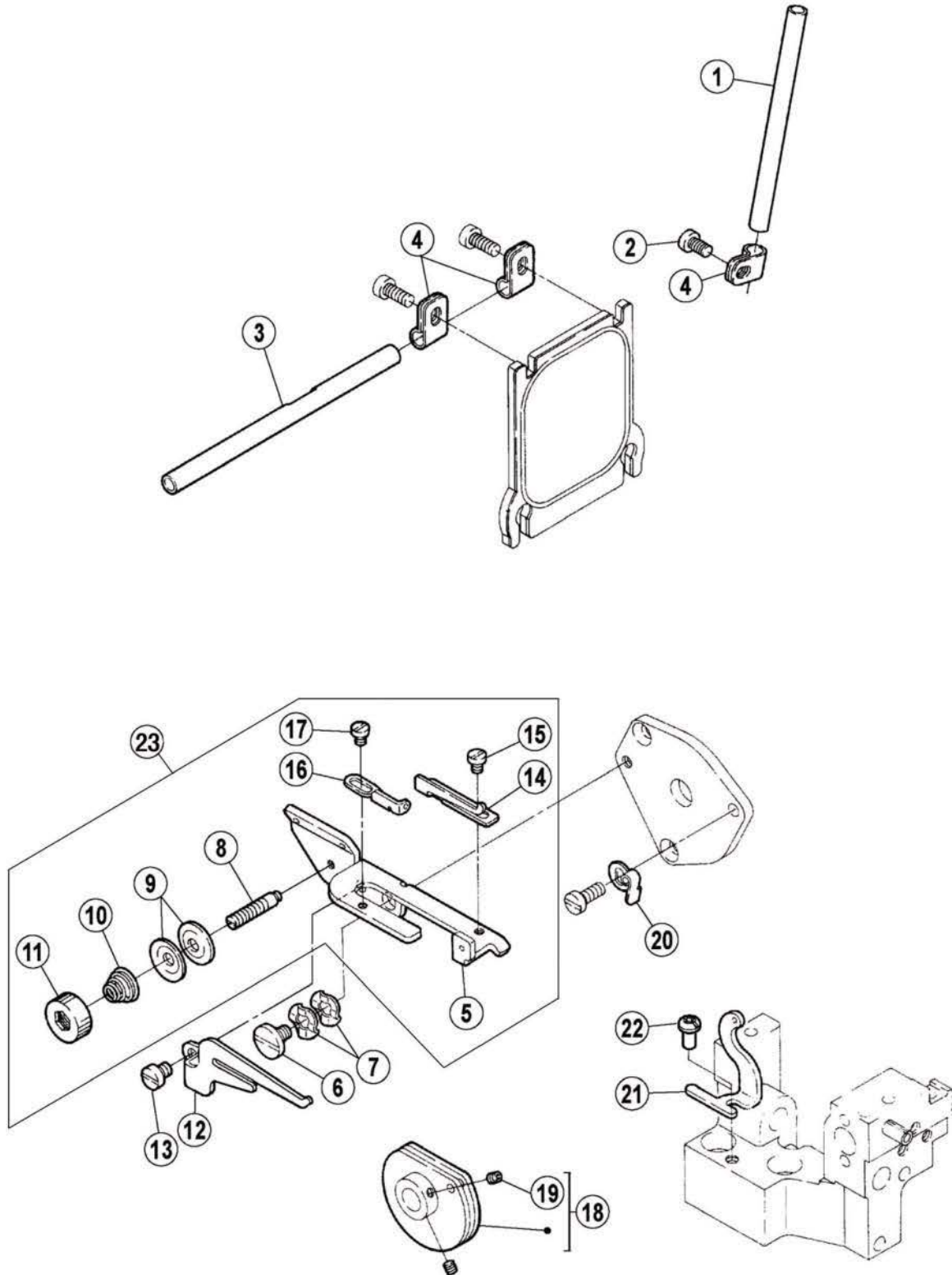
JK798T-5-516 (H) Series



十六、二重环弯针机构(1)/Chainstitch Looper Drive Mechanism(1)

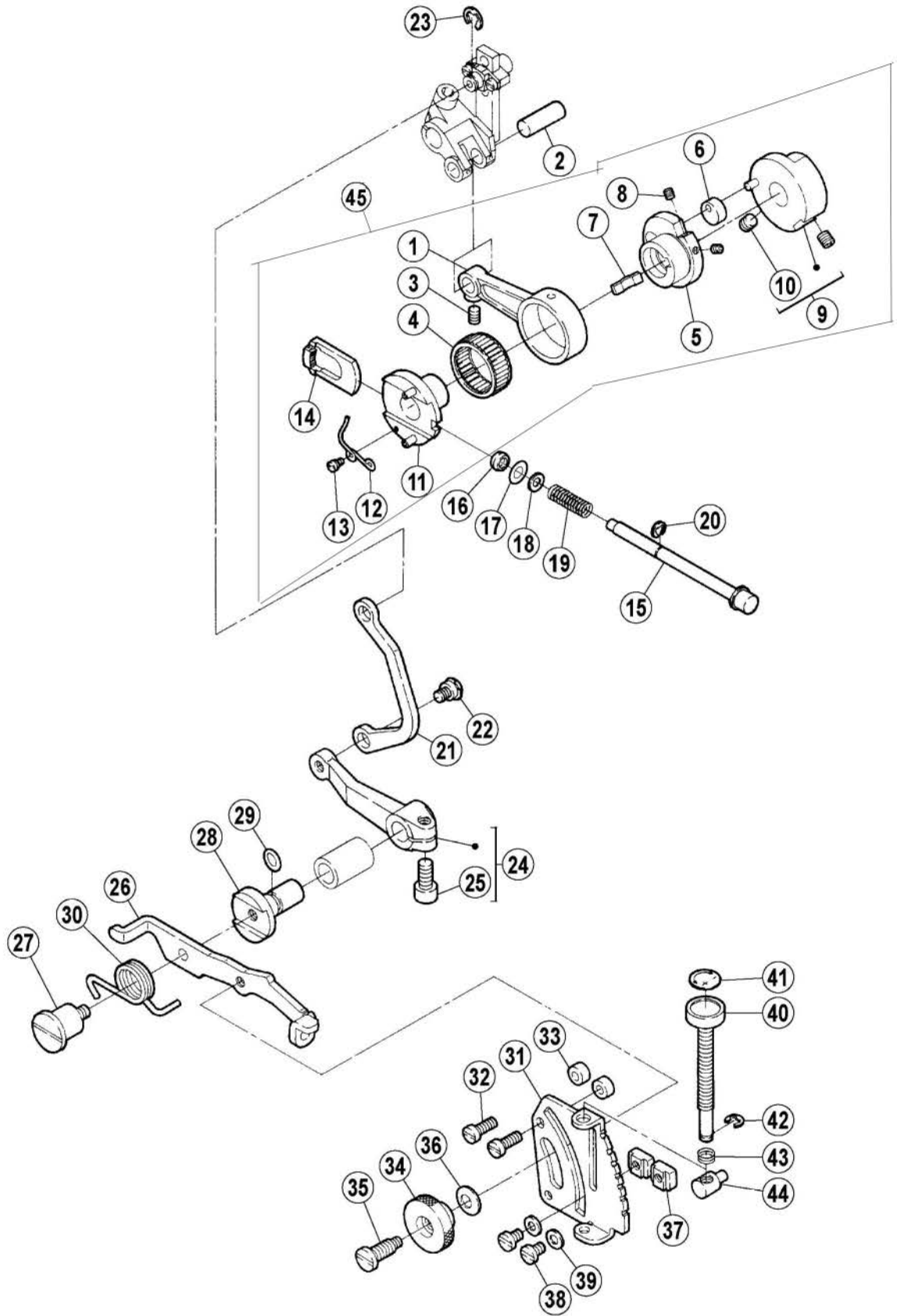
序号 NO.	公司件号 Part NO.	参考件号 Ref. Part No.	名称	Description	数量 (Number)		
					三线 three-thread	四线 four-thread	五线 five-thread
1	20705006	273500	连杆	Connection	0	0	1
2	B08002	205015	滚针k22×18×8	Needle Bearing	0	0	1
3	20704014	273501	曲柄	Crank	0	0	1
4	20703016	179160-05	连杆套	Bushing	0	0	1
5	207S12003	7056	螺钉M5×13	Screw	0	0	1
6	30228008	204115	垫圈	Washer	0	0	1
7	20709017	273502	滑块座	Slider	0	0	1
8	207S13009	4531	螺钉M5×12	Screw	0	0	1
9	20628010	240062	送布曲柄销垫圈	Washer	0	0	1
10	W02001	303067	上弯针垫圈	Spring Washer	0	0	1
11	20710008	252515	偏心销	Pin	0	0	1
12	001027	208949	O型圈4×1.3	O Ring	0	0	1
13	20626017	273504	五线销	Shaft	0	0	1
14	20701034	273505-92	支架	Holder	0	0	1
15	S05018	4533	螺钉M6×0.75×12	Screw	0	0	1
16	20704015	273509-92	链线曲柄	Crank	0	0	1
17	S05018	4533	螺钉M6×0.75×12	Screw	0	0	1
18	20705008	272517	连杆	Link	0	0	1
19	20703016	179160-05	连杆套	Bushing	0	0	1
20	207S12003	7056	螺钉M5×13	Screw	0	0	1
21	30228008	204115	垫圈	Washer	0	0	1
22	20702018	273506	链线轴	Shaft	0	0	1
23	3052201700	204052A	油封	Oil Seal	0	0	1
24	xxxxxxx	xxxxxxx	弯针	Double Chainstith Looper	0	0	1
25	207S11028	7168	螺钉M3.5×6.5	Screw	0	0	1
26	20701035	273510-92	弯针架	Looper Holder	0	0	1
27	207S20004	7055	螺钉M5×13	Screw	0	0	1
28	20728002	240337	垫片	Spacer	0	0	1
29	207S15001	7169	螺钉M4×7	Screw	0	0	1

JK798T-5-516 (H) Series



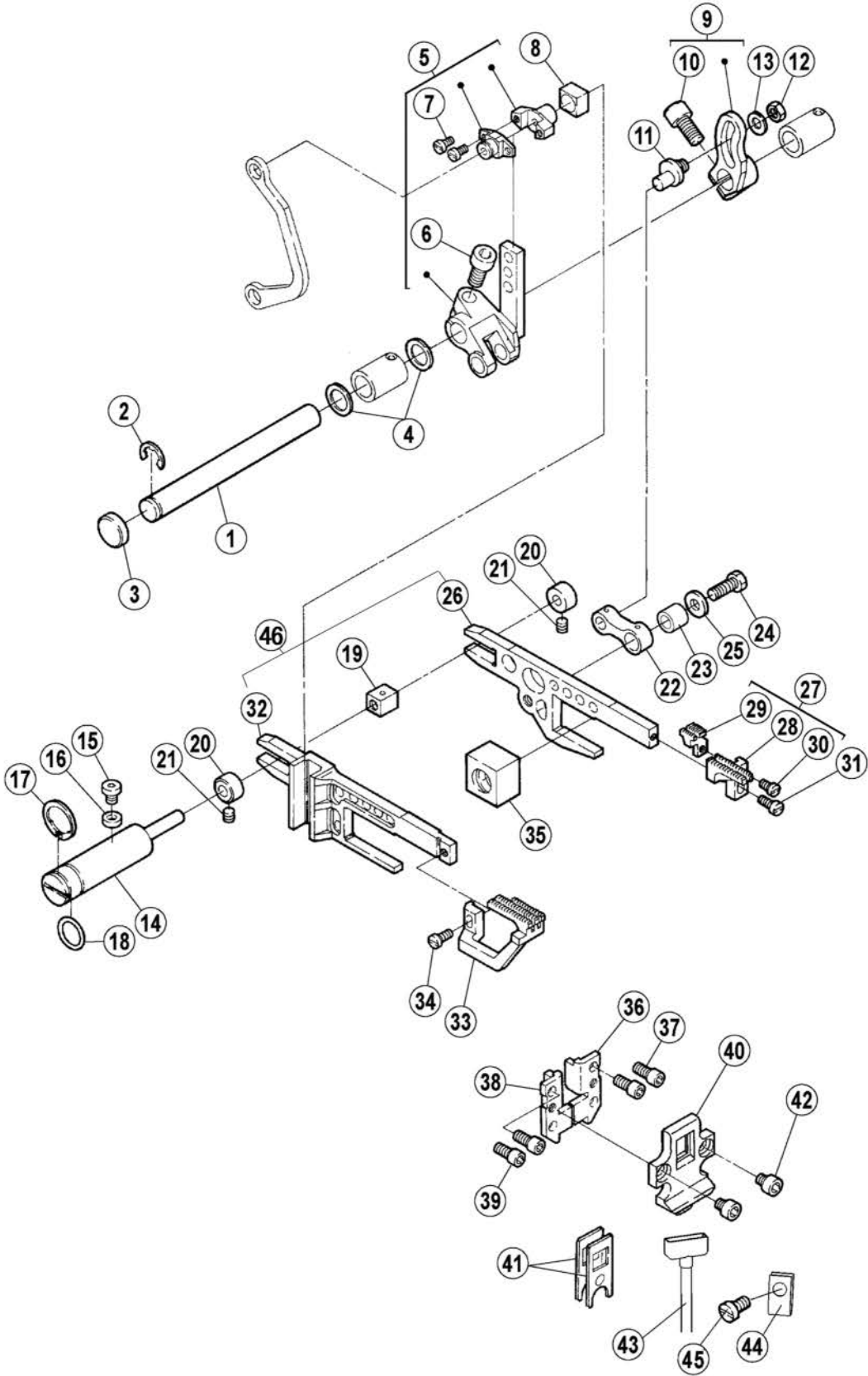
十七、二重环弯针机构(2)/Chainstitch Looper Drive Mechanism(2)

序号 NO.	公司件号 Part NO.	参考件号 Ref. Part No.	名称	Description	数量 (Number)		
					三线 three-thread	四线 four-thread	五线 five-thread
1	20713039	1921200	过线管	Thread Guide	0	0	1
2	207S11007	7019	螺钉M4×7.5	Screw	0	0	1
3	20713040	275032	过线管	Thread Guide	0	0	1
4	20629003	206115	过线管夹	Holder	0	0	3
5	20612057	275033	打线凸轮架	Looper Thread Takeup	0	0	1
6	207S20002	7066	螺钉M4	Screw	0	0	1
7	20128015	210307	垫圈	Washer	0	0	1
8	206S30015	7167	螺钉M3	Screw	0	0	1
9	20612055	137108	夹线片	Tension Disc	0	0	2
10	30127016	211388	弹簧	Spring	0	0	1
11	206S16004	275034	紧线手柄	Knob	0	0	1
12	20612056	275035	分线板	Thread Guide	0	0	1
13	S01031	7017	螺钉M4×7.5	Screw	0	0	1
14	20629004	275036	过线	Thread Guide	0	0	1
15	207S11020	7008	螺钉M3×4	Screw	0	0	1
16	20613017	275039	过线	Thread Guide	0	0	1
17	207S11020	7008	螺钉M3×4	Screw	0	0	1
18	20612058	179498-92	打线凸轮	Looper Thread Takeup	0	0	1
19	207S14009	4554	螺钉M3×3	Screw	0	0	2
20	20629005	275037	卡簧	Spring	0	0	1
21	20713026	275038	过线	Tread Guide	0	0	1
22	207S11007	7019	螺钉M4×7.5	Screw	0	0	1
23	2061205700	275033	打线凸轮组件	Looper Thread Takeup Assy	0	0	1



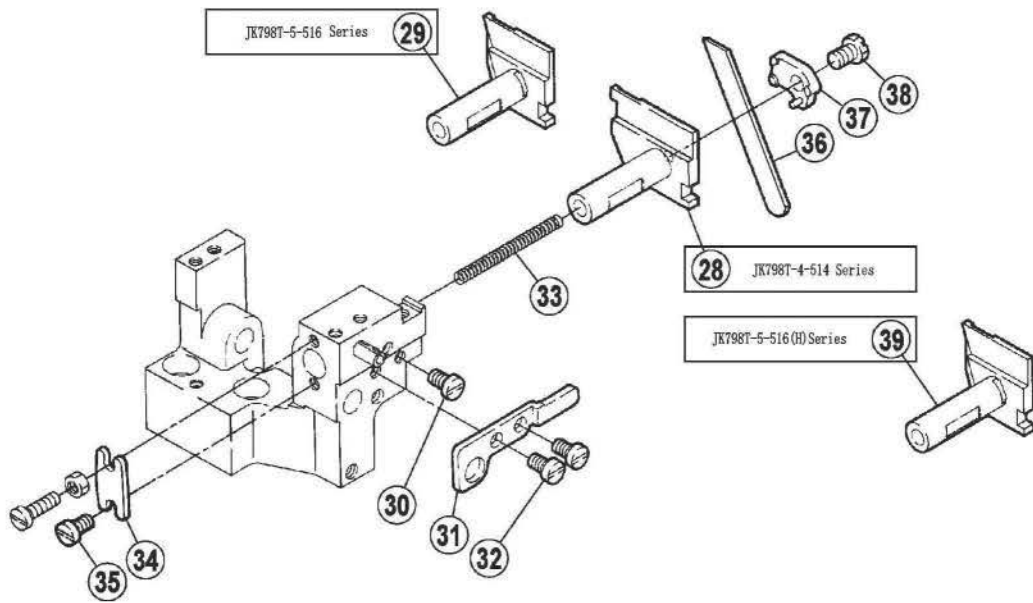
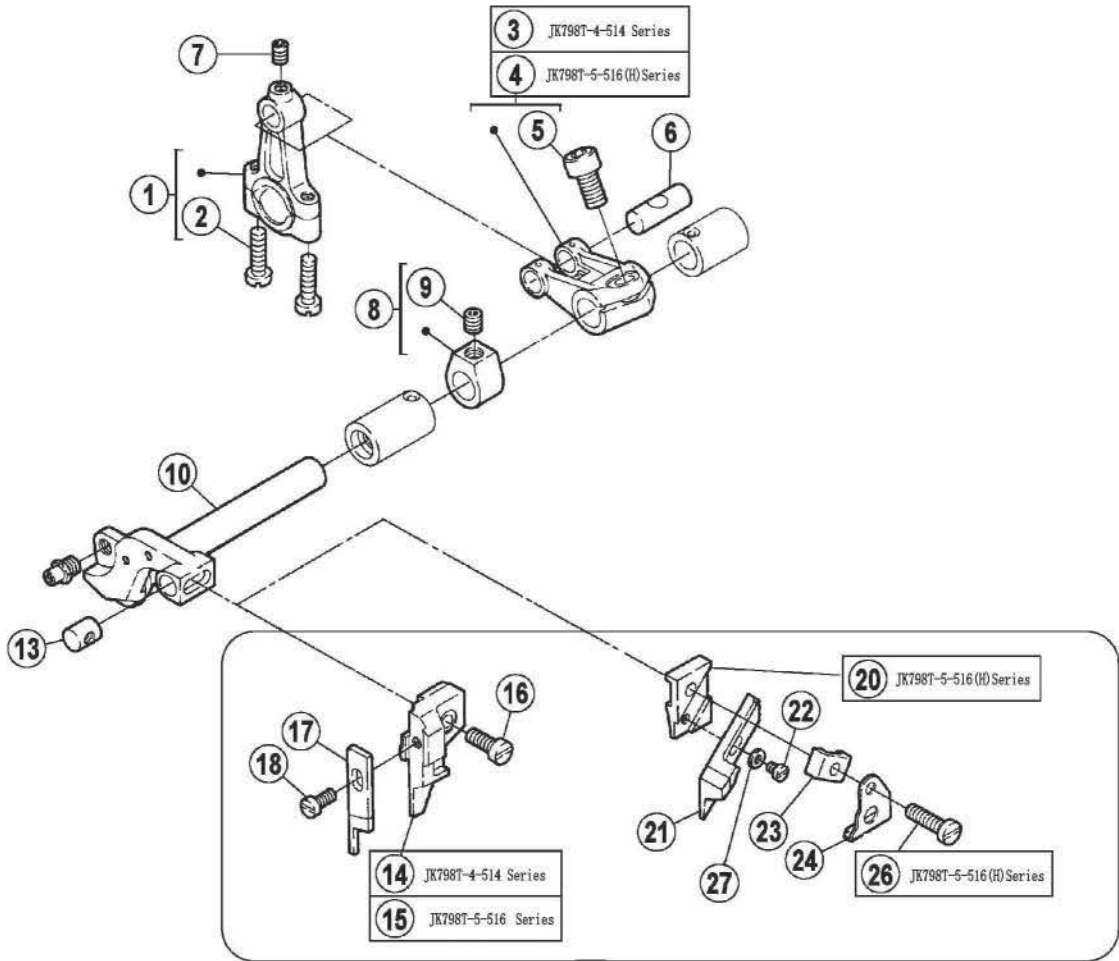
十八、差动调节机构/Feed Mechanism

序号 NO.	公司件号 Part NO.	参考件号 Ref.Part No.	名称	Description	数量 (Number)		
					三线 three-thread	四线 four-thread	五线 five-thread
1	20705004	272500	送料连杆	Connection	1	1	1
2	20626003	271001	曲柄销	Pin	1	1	1
3	207S14007	4538	螺钉M4×6	Screw	1	1	1
4	B08001	240012	滚针轴承26×22×10	Needle Bearing	1	1	1
5	20710001	272501	偏心轮	Eccent	1	1	1
6	20710002	210129	小偏心轮	Feed Eccent	1	1	1
7	20712018	210130	弹簧板	Flat Spring	1	1	1
8	207S14003	4535	螺钉M3×4	Screw	2	2	2
9	20710003	272506-91	送布偏心	Regulator	1	1	1
10	207S14012	4514	螺钉M5×5	Screw	2	2	2
11	20710004	272504-91	开针偏心凸轮	Eccent Assembly	1	1	1
12	20727003	272503	弹簧	Spring	1	1	1
13	207S20005	7038	螺钉M2	Screw	1	1	1
14	20709006	272502	滑块	Ratchet	1	1	1
15	20702005	272509	开针掀扭轴	Push Button	1	1	1
16	20722005	240315	油封	Gaket	1	1	1
17	o01027	208949	O型圈4×1.3	O Ring	1	1	1
18	20728001	240314	垫片	Washer	1	1	1
19	20727004	240317	弹簧	Spring	1	1	1
20	H05018	200555	卡簧3.5	Ring	1	1	1
21	20705005	272529	差动连片	Link	1	1	1
22	207S20006	7058	螺钉M5×5	Screw	1	1	1
23	20629006	202522	卡簧	Ring	1	1	1
24	20704008	272530A92	差动曲柄	Lever	1	1	1
25	S05018	4533	螺钉M6×0.75×12	Screw	1	1	1
26	20712019	272532	差动杆	Lever	1	1	1
27	207S20007	7161	螺钉	Screw	1	1	1
28	20702006	272533A	差动轴	Shaft	1	1	1
29	20622010	204185	差动轴O型圈	O Ring	1	1	1
30	20627006	272534	差动扳手定位簧	Spring	1	1	1
31	20712020	272535	调节板	Regulator Plate	1	1	1
32	207S11008	7021	螺钉M4×12	Screw	2	2	2
33	20711007	240321	垫圈	Spacer	2	2	2
34	2071600100	179202-25	调节螺母	Nut	1	1	1
35	207S30001	179202-25-02	螺钉	Screw	1	1	1
36	20728003	7059	蝶形垫片	Spring Washer	1	1	1
37	207S16002	211301	螺母	Stopper	2	2	2
38	207S11011	252658	螺钉M4×5	Screw	2	2	2
39	30228009	7018	垫片	Washer	2	2	2
40	20702007	303448	调节杆	Adjusting Bar	1	1	1
42	H05018	240322	卡簧3.5	Ring	1	1	1
43	20727005	210533	弹簧	Spring	1	1	1
44	20709007	272539A	螺母	Pin	1	1	1
45	2070500400	—	送料连杆组件	Connection	1	1	1



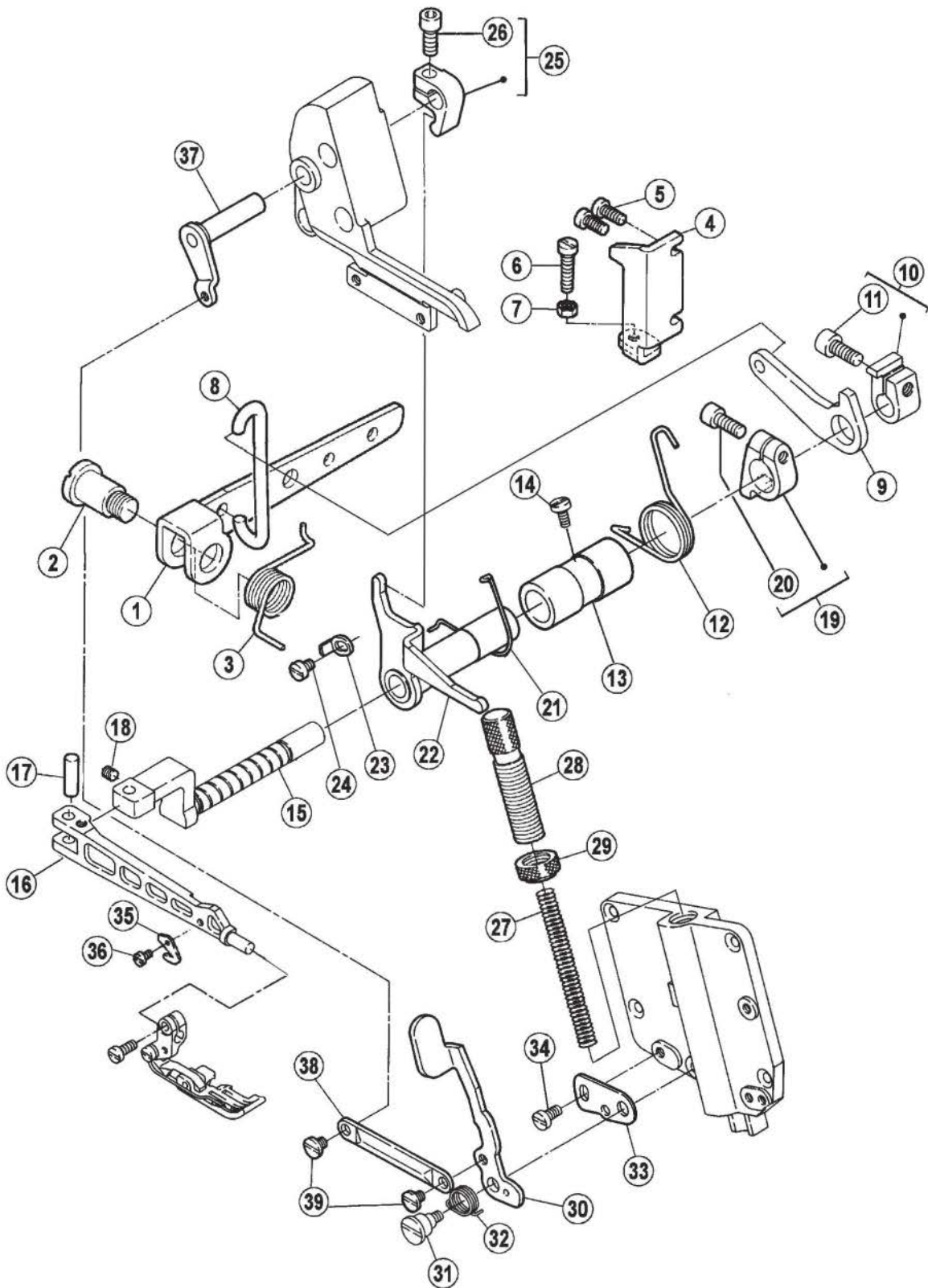
十九、送布机构/Feed Mechanism

序号 NO.	公司件号 Part NO.	参考件号 Ref. Part No.	名称	Description	数量 (Number)		
					三线 three-thread	四线 four-thread	五线 five-thread
1	20702008	272516	送布轴	Shaft	1	1	1
2	H05009	205061	开口挡圈7	Ring	1	1	1
3	20628023	208173	送布轴油封	Plug	1	1	1
4	20628011	240311	送料轴垫圈	Washer	2	2	2
5	2070400900	272510-91	送料曲柄组件	Crank	1	1	1
6	207S13005	4534	螺钉M6×14	Screw	1	1	1
7	207S11029	7010	螺钉M3×6	Screw	2	2	2
8	20709010	272518	滑块	Block	1	1	1
9	20704011	272514-92	送料曲柄	Crank	1	1	1
10	S05018	4533	螺钉M6×0.75×12	Screw	1	1	1
11	20710005	272515	偏心销	Pin	1	1	1
12	N01004	4805	螺母M5	Nut	1	1	1
13	20628010	240062	送布曲柄销垫圈	Washer	1	1	1
14	20710006	272525	偏心轴	Pin	1	1	1
15	207S13001	7238	螺钉	Screw	1	1	1
16	20722006	240318	O型圈	Gskt	1	1	1
17	20729002	240319	卡簧	Ring	1	1	1
18	001026	201022	O型圈11.5×1.5	O Ring	1	1	1
19	20709011	272526	滑柱	Block	1	1	1
20	20708008	240303	挡圈	Collar	2	2	2
21	207S14001	4543	螺钉M4×4	Screw	2	2	2
22	20705008	272517	连杆	Link	1	1	1
23	20703016	179160-05	连杆套	Bushing	1	1	1
24	207S12003	7056	螺钉M5×13	Screw	1	1	1
25	30228008	204115	垫圈	Washer	1	1	1
26	20706001	----	主送齿牙架	Main Feed Bar	1	1	1
27	xxxxxxx	xxxxxxx	(三、四线)牙齿组件	Main Feed Dog Complete	1	1	1
28	xxxxxxx	xxxxxxx	主送齿	Main Feed Dog	1	1	1
29	xxxxxxx	xxxxxxx	辅助齿	Auxiliary	1	1	1
30	207S11029	7010	螺钉M3×6	Screw	1	1	1
31	S01029	7013	螺钉M3.5×7.5	Screw	1	1	1
32	20706002	272528	差动齿牙架	Differential Feed Bar	1	1	1
33	xxxxxxx	xxxxxxx	差动齿	Differential Feed Dog	1	1	1
34	S01029	7013	螺钉M3.5×7.5	Screw	1	1	1
35	20709012	272524	滑块	Block	1	1	1
36	20701011	272519	牙架挡块(左)	Feed Bar	1	1	1
37	207S13006	7110	螺钉M4×9	Screw	2	2	2
38	20701012	272520	牙架挡块(右)	Feed Bar	1	1	1
39	207S13006	7110	螺钉M4×9	Screw	2	2	2
40	20701013	272522	挡油板	Feed Bar Oil Seal	1	1	1
41	20722007	272521	牙架油封	Oil Seal	2	2	2
42	207S13007	4573	螺钉M4×5	Screw	2	2	2
43	20721009	----	牙架吸油管	Tube	1	1	1
44	20712055	----	油管夹	Clamp	1	1	0
44	20712062	----	油管夹	Clamp	0	0	1
45	207S11011	7018	螺钉M4×5	Screw	1	1	1
46	400044	----	牙架组件	Feed Bar Assy.	1	1	1



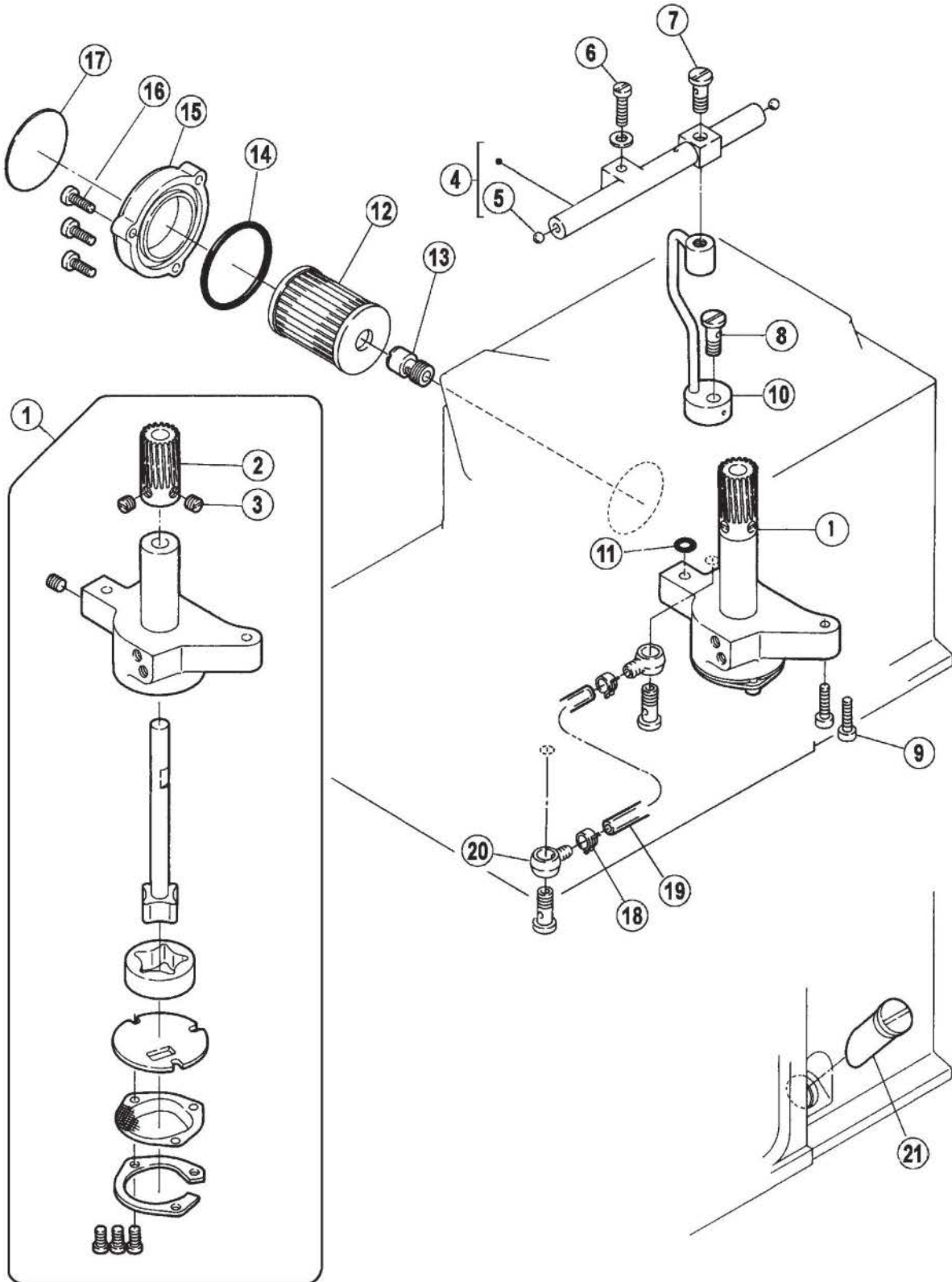
二十、剪布机构/Knife Drive Mechanism

序号 NO.	公司件号 Part NO.	参考件号 Ref.Part No.	名称	Description	数量 (Number)		
					三线 three-thread	四线 four-thread	五线 five-thread
1	400041	273000-92	上刀连杆	Connection	1	1	1
2	207S11016	7023	螺钉M4×16	Screw	2	2	2
3	20704012	273001-92	上刀曲柄	Crank	1	1	0
4	20704030	273002-92	上刀曲柄	Crank	0	0	1
5	S05018	4533	螺钉M6×0.75×12	Screw	1	1	1
6	20626003	271001	曲柄销	Pin	1	1	1
7	207S14007	4538	螺钉M4×6	Screw	1	1	1
8	30208001	240235-92	挡块	Collar	2	2	2
9	S10003	4547	螺钉M6×0.75×12	Screw	2	2	2
10	20702009	273003	上刀架轴	Upper Knife Lever	1	1	1
11	----	----	----	----	----	----	----
12	----	----	----	----	----	----	----
13	20726005	273006	导向销	Pin	1	1	1
14	20701014	179712-05	上刀座	Upper Knife Clamp	1	1	0
15	20701036	179713-05	上刀座	Upper Knife Clamp	0	0	1
16	207S11012	7020	螺钉M4×10	Screw	1	1	1
17	xxxxxxxx	xxxxxxxx	上刀	Upper Knife	1	1	1
18	S01029	7013	螺钉M3.5×7.5	Screw	1	1	1
20	2070150	210757	绞刀安装板	Angled Upper Knife Clamp	0	0	1
21	xxxxxxxx	xxxxxxxx	切刀	Angled Upper	0	0	1
22	207S11020	7008	螺钉M3×4	Screw	0	0	1
23	20712053	210758	上刀凹角切	Angled Upper Knife Gib	0	0	1
24	20712051	179341-15	挡板	Waste Guard	0	0	1
25	----	----	----	----	----	----	----
26	S11025	----	螺钉M4×20	Screw	0	0	1
27	W01011	----	垫圈	Washer	0	0	1
28	20701015	273008	下刀架	Lower Knife Holder	1	1	0
29	20701037	273009	下刀架	Lower Knife Holder	0	0	1
30	S01010	7019	螺钉M4×7.5	Screw	1	1	1
31	20712021	273010	挡板	Lower Knife Holder Guard	1	1	1
32	207S11019	7082	螺钉M4×7.5	Screw	2	2	2
33	20727006	240324	弹簧	Spring	1	1	1
34	20712022	273007	挡板	Plate	1	1	1
35	207S11007	7019	螺钉M4×7.5	Screw	1	1	1
36	xxxxxxxx	xxxxxxxx	下刀	Lower Knife	1	1	1
37	20709013	273012	压板	Lower Knife Clamp	1	1	1
38	207S12004	7173	螺钉M5×8	Screw	1	1	1
39	20701052	179712-05	上刀座(H)	Upper Knife Clamp (H)	0	0	1



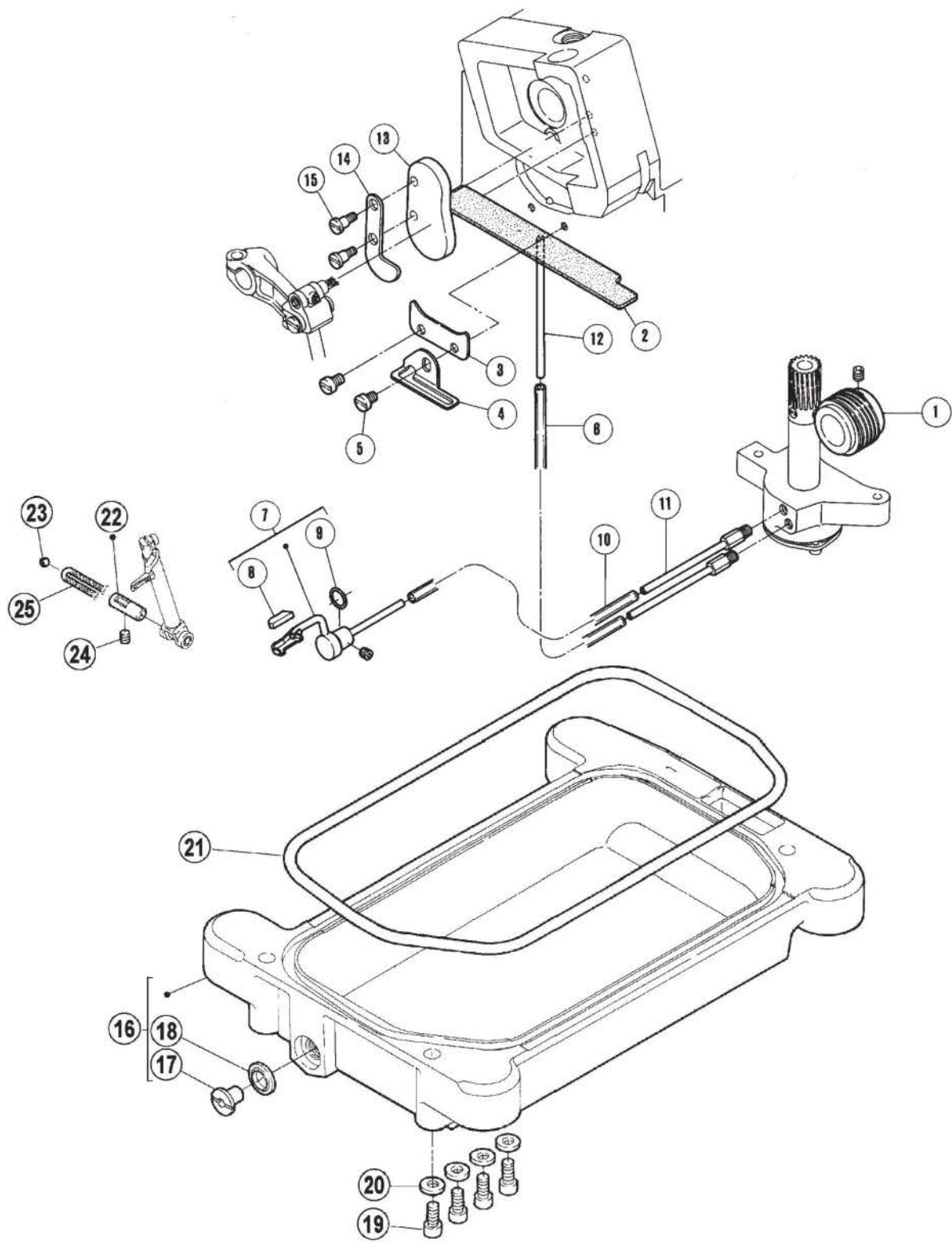
二十一、抬压脚机构/Presser Foot Mechanism

序号 NO.	公司件号 Part NO.	参考件号 Ref. Part No.	名称	Description	数量 (Number)		
					三线 three-thread	四线 four-thread	五线 five-thread
1	20712023	274007	抬压脚杠杆	Lever	1	1	1
2	207S20008	7060	抬压脚螺钉M10	Screw	1	1	1
3	20727007	274008	扭簧	Spring	1	1	1
4	20712024	274009	角板	Stopper	1	1	1
5	207S11012	7020	螺钉M4×10	Screw	2	2	2
6	207S11031	7175	螺钉M4×24	Screw	1	1	1
7	N01004	4805	螺母M5	Nut	1	1	1
8	20616001	274006	弯钩	Link	1	1	1
9	20612030	274004	抬压脚小杠杆	Lever	1	1	1
10	20608004	274003-92	抬压脚复位圈	Collar	1	1	1
11	S05017	4534	螺钉M6×0.75×13.5	Screw	1	1	1
12	20827004	274043	弹簧	Spring	1	1	1
13	20803015	274044	轴套	Bushing	1	1	1
14	207S11016	7023	螺钉M4×16	Screw	1	1	1
15	20802013	274001A	压脚轴	Shaft	1	1	1
16	20701016	274000-B	压脚臂	Presser Arm	1	1	1
17	20626016	208549	压脚臂连杆销	Pin	1	1	1
18	S10011	4594	螺钉M4×0.5×4	Screw	1	1	1
19	20808007	274042-92	挡圈	collar	1	1	1
20	207S13009	4541	螺钉M5×12	Screw	1	1	1
21	20827005	274055	弹簧	Spring	1	1	1
22	2081201400	274045-91	抬牙杠杆组件	Lever	1	1	1
23	20812016	274054	压板	Stopper	1	1	1
24	208S11011	7018	螺钉M4×6	Screw	1	1	1
25	20804006	223218A92	杠杆	Lever	1	1	1
26	207S11032	4531	螺钉M5×12	Screw	1	1	1
27	20719054	208773A	压脚弹簧	Spring	1	1	1
28	20702012	274014	调节螺柱	Adjusting Screw	1	1	1
29	207S16003	274015	螺母	Nut	1	1	1
30	20812032	274039	压杆扳手	Lever	1	1	1
31	207S20009	7171	螺钉	Screw	1	1	1
32	20627010	274017	压杆扳手扭簧	Spring	1	1	1
33	20812033	274040	调节板	Stopper	1	1	1
34	207S11007	7019	螺钉M4×7.5	Screw	1	1	1
35	20619005	202451	割线刀	Chain Cutter	1	1	1
36	207S11020	7008	螺钉M3×4	Screw	1	1	1
37	20804007	274048-91	连杆	Lever	1	1	1
38	20812018	274041	连节板	link	1	1	1
39	208S20001	7193	螺钉	Screw	1	1	1



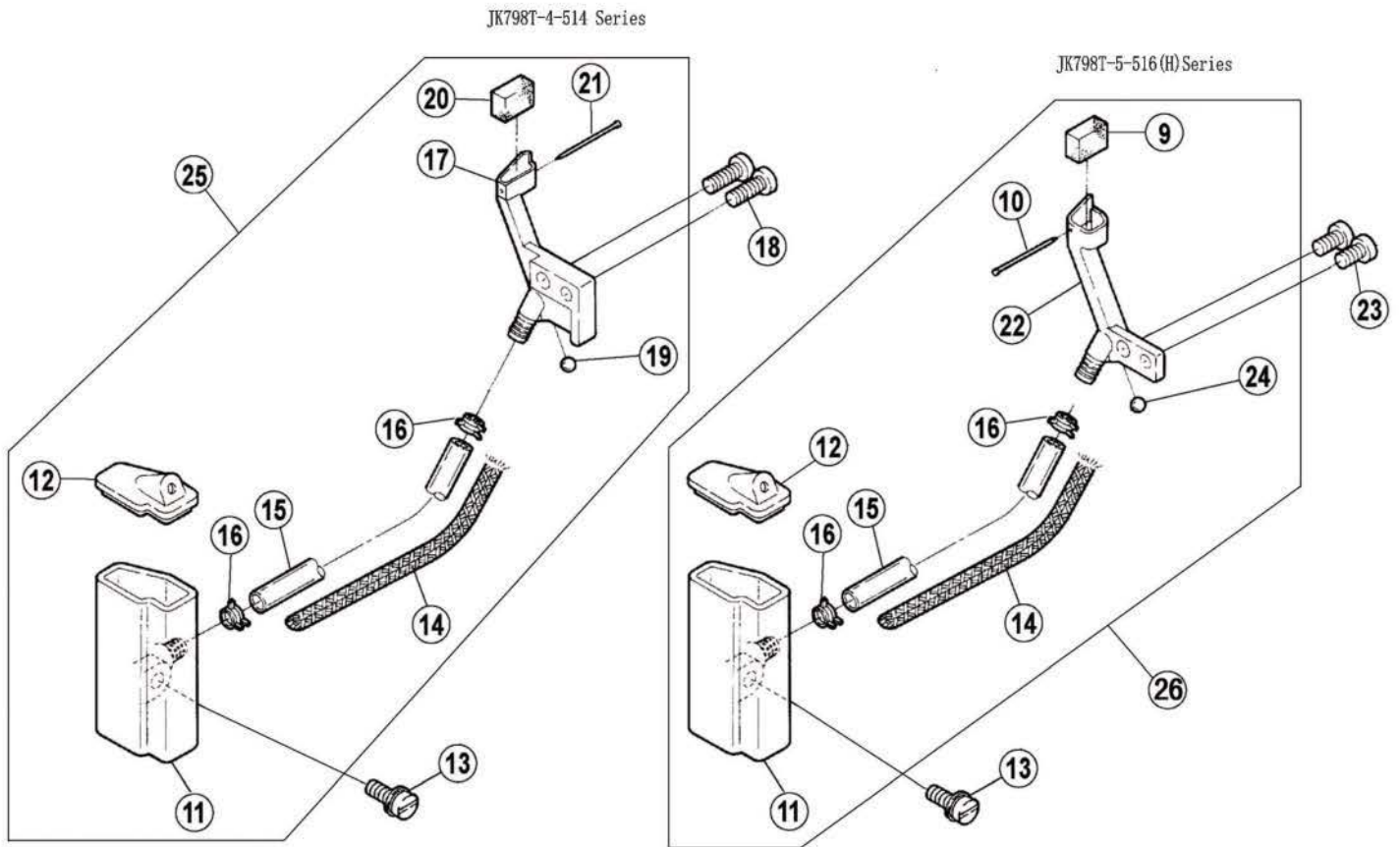
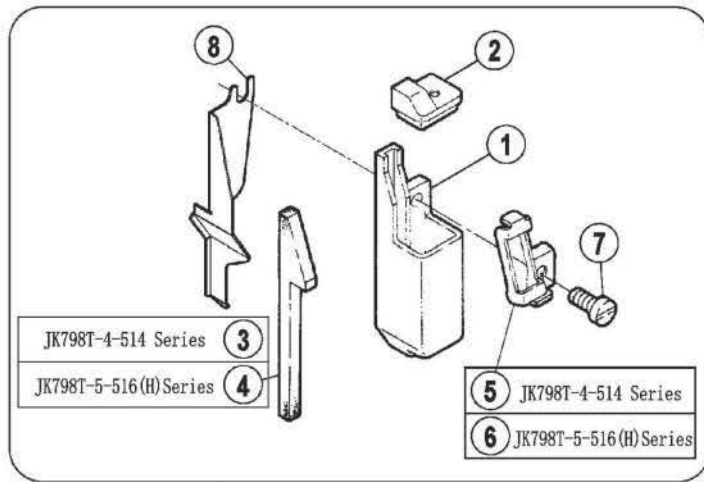
二十二、供油机构(1)/Lubrication Mechanism(1)

序号 NO.	公司件号 Part NO.	参考件号 Ref. Part No.	名称	Description	数量 (Number)		
					三线 three-thread	四线 four-thread	五线 five-thread
1	20820001	274546-91	油泵组件	Pump	1	1	1
2	20725002	211618	蜗轮	Worm Wheel	1	1	1
3	207S15002	5060	螺钉M8×4.5	Screw	2	2	2
4	2071100900	274515-91	分油器组件	Oil Distributor Complete	1	1	1
5	20709014	210214	滚珠	Plug	2	2	2
6	207S30002	004211-HU0	组合螺钉M4×16	Screw	1	1	1
7	206S30009	240328	过油螺钉	Joint Screw	1	1	1
8	206S30009	240328	过油螺钉	Joint Screw	3	3	3
9	207S13008	4529	螺钉M4×16	Screw	2	2	2
10	2082100200	274532-91	分油器组件	Oil Distributor	1	1	1
11	20622010	204185	O型圈	O Ring	1	1	1
12	20136001	----	滤油器	Filter Element	1	1	1
13	20836001	274528	油线接座	Joint	1	1	1
14	o01010	206431	O型圈	O Ring	1	1	1
15	300140	210201-SD	过滤器盖	Oil Filter Cap	1	1	1
16	207S11008	7021	螺钉M4×12	Screw	3	3	3
17	20136001	9A3002	滤油器	Filter Element	1	1	1
18	20729005	202199	油管卡簧	Clamp	2	2	2
19	12921003	240327	油管Φ5×Φ8	Tube	1	1	1
20	20636001	200136	油管接头	Joint	2	2	2
21	20811005	274539	油位标	Oil Slight Gauge	1	1	1



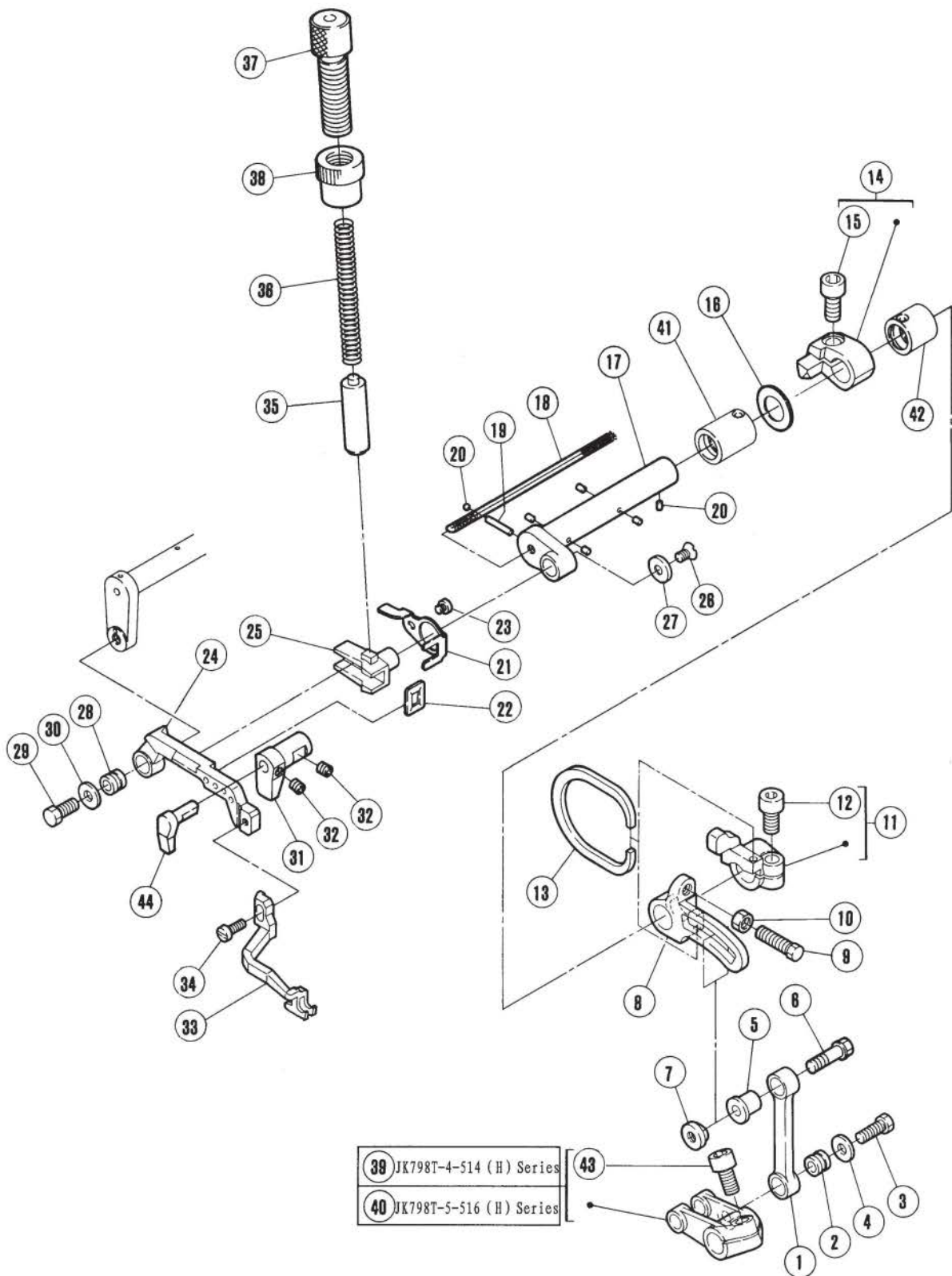
二十三、供油机构(2)/Lubrication Mechanism(2)

序号 NO.	公司件号 Part NO.	参考件号 Ref. Part No.	名称	Description	数量 (Number)		
					三线 three-thread	四线 four-thread	五线 five-thread
1	20725003	274504	蜗杆	worm	1	1	1
2	20823006	274549	油毡	Felt	1	1	1
3	20823006	274550	压板	Cover	1	1	1
4	20812020	274559	挡板	Spacer	1	1	1
5	207S11011	7018	螺钉M4×5	Screw	2	2	2
6	20721008	212152	油管	Tube	1	1	1
7	2083600200	274552A-92	吸油嘴组件	Joint	1	1	1
8	20723007	274556	油毡	Felt	1	1	1
9	20622010	204185	O型圈	O Ring	1	1	1
10	20721008	210320	油管	Tube	1	1	1
11	20521009	209656A	铜油嘴	Joint	2	2	2
12	20621001	210320	吸油管	Exhaust Oil Distributor	1	1	1
13	20823008	274529	油毡	Felt	1	1	1
14	20812034	274530	板	Cover	1	1	1
15	208S11004	7192	螺钉	Screw	2	2	2
16	20701026	274500	油盘	Oil Reservoir	1	1	1
17	207S13002	5138B	放油螺钉	Screw	1	1	1
18	20622014	202287A	油盘放油垫圈	Washer	1	1	1
19	207S13009	4531	螺钉M5×12	Bolt	4	4	4
20	20628018	240339	垫片	Washer	4	4	4
21	20722008	274501	油盘垫	Gasket	1	1	1
22	20626007	274514	上弯针滑杆过油器	Pipe Assy.	1	1	1
23	20709015	240338	滚珠	Ball	1	1	1
24	207S14001	4543	螺钉M4×4	Screw	1	1	1
25	20123021	---	JK795油线	Oil Wick	1	1	1



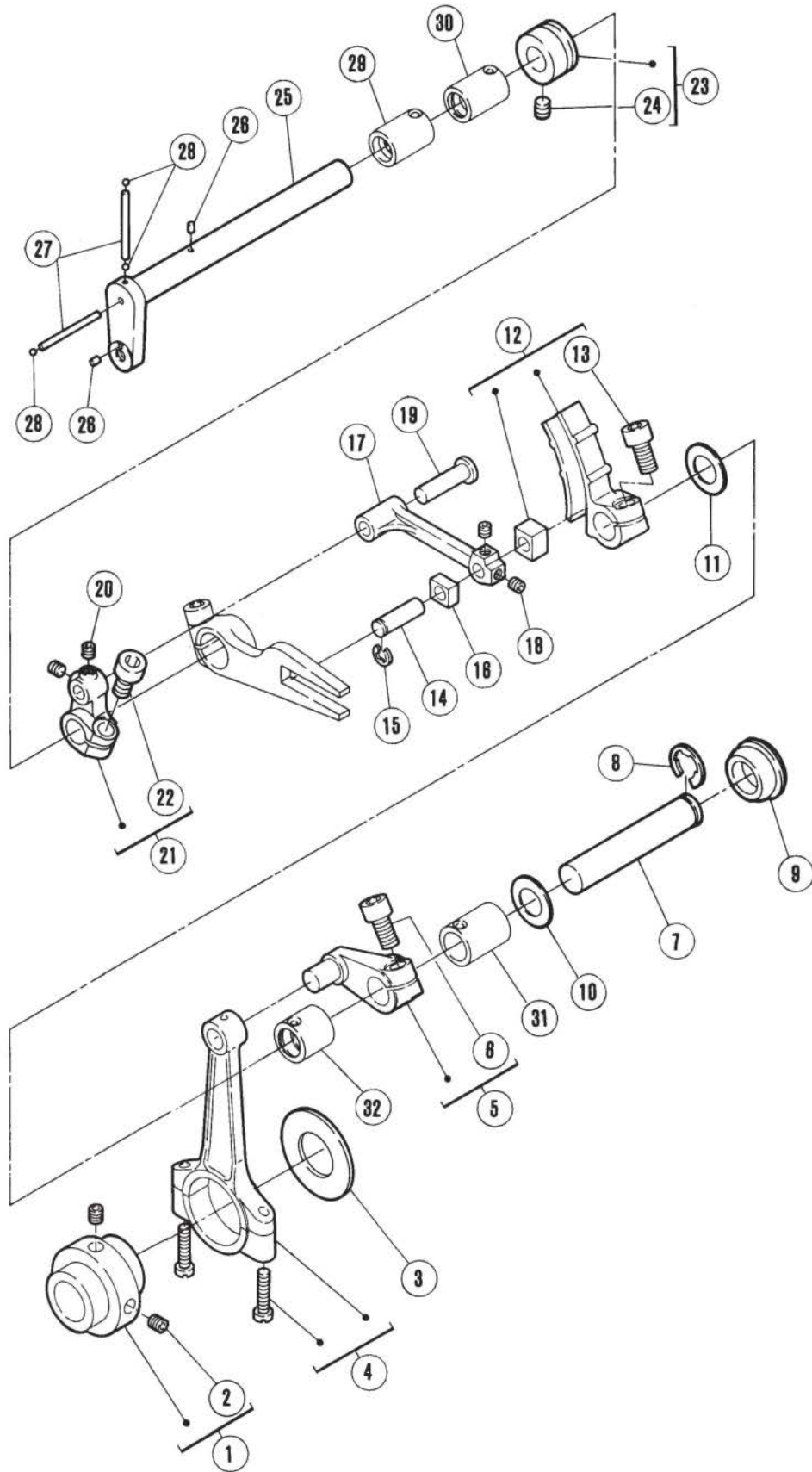
二十四、HR装置机构部件/H. R. Device

序号 NO.	公司件号 Part NO.	参考件号 Ref. Part No.	名称	Description	数量 (Number)		
					三线 three-thread	四线 four-thread	五线 five-thread
1	20711014	275500	上硅油盒	Silicone Oil Reservoir	1	1	1
2	20711015	275501	上硅油盒盖	Cover	1	1	1
3	20723008	275503	油毡	Felt	1	1	0
4	20719051	275546	毛毡	Felt	0	0	1
5	20712040	275502	过线架	Thread Guide	1	1	0
6	20713019	275507	过线架	Thread Guide	0	0	1
7	207S11012	7020	螺钉M4×10	Screw	1	1	1
8	20712042	277888	挡油板	Cover	1	1	1
9	20723009	204466	油毡	Oil Felt	0	0	1
10	20726010	210766	别针	Pin	0	0	1
11	20711016	----	下硅油盒	Silicone Oil Reservoir	1	1	1
12	20711017	275505	下硅油盒盖	Cover	1	1	1
13	207S30003	004210-HU0	组合螺钉M4×12	Screw	1	1	1
14	40123013	202175	油线	Oil Wick	1	1	1
15	40121002	240331	油管	Tube	1	1	1
16	20712041	200155	油管夹	Clamp	2	2	2
17	20701027	275506	针线冷却器	Needle Thread Lubricator	1	1	0
18	207S11008	7021	螺钉M4×10	Screw	2	2	0
19	20709014	210214	滚珠	Plug	1	1	0
20	20723009	204466	油毡	Oil Felt	1	1	0
21	20726010	210766	别针	Pin	1	1	0
22	20701038	275509	针线冷却器	Needle Thread Lubricator	0	0	1
23	207S11007	70196	螺钉M4×7.5	Screw	0	0	2
24	20709014	210214	滚珠	Plug	0	0	1
25	2071101600	----	下硅油盒组件	Silicone Oil Reservoir	1	1	0
26	2070103000	----	下硅油盒组件A	Silicone Oil Reservoir	0	0	1



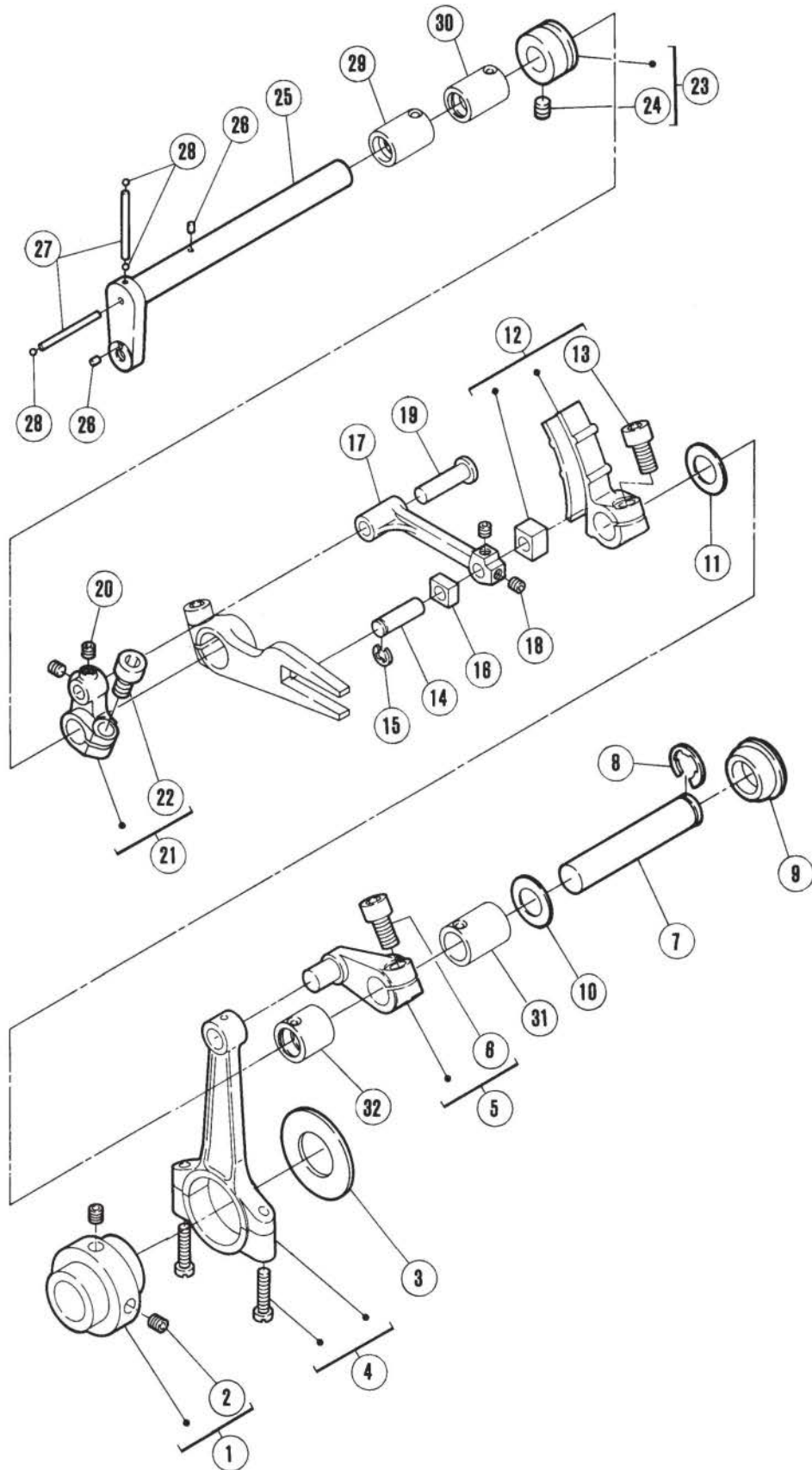
二十五、上送机构(1)/Top Feed Mechanism(1)

序号 NO.	公司件号 Part NO.	参考件号 Ref. Part No.	名称	Description	数量 (Number)		
					三线 three-thread	四线 four-thread	五线 five-thread
1	20805001	276534	连杆	Link	1	1	1
2	20803002	179160-05	衬套	Bushing	1	1	1
3	207S12003	7056	螺钉M5×13	Screw	1	1	1
4	30228008	204115	垫片	Washer	1	1	1
5	20803005	276535	套	Bushing	1	1	1
6	208S12003	7233	六角头螺栓	Bolt	1	1	1
7	208S16005	276526	螺母	Nut	1	1	1
8	20804002	276533	曲柄	Crank	1	1	1
9	208S12001	7206	六角头螺栓	Bolt	1	1	1
10	208N12001	7207	螺母	Nut	1	1	1
11	400288	276536-92	挡套	Collar	1	1	1
12	S05018	4533	螺钉M6×12	Screw	1	1	1
13	20829006	276538	卡簧	Flat Spring	1	1	1
14	400690	276520-92	挡圈	Collar	1	1	1
15	S05018	4534	螺钉M6×14	Screw	1	1	1
16	20628011	240311	垫片	Washer	1	1	1
17	400650	276527	曲柄轴	Crankshaft	1	1	1
18	20523005	----	788油线	Oil Wick	1	1	1
19	20523005	----	788油线	Oil Wick	1	1	1
20	30223009	----	油毛毡	Oil Felt	2	2	2
21	20812001	276540	防油板	Guide	1	1	1
22	20822004	276539	油封	Oil Seal	1	1	1
23	208S11007	7007	螺钉	Screw	1	1	1
24	20808003	276529	上送布架	Top Feed Bar	1	1	1
25	20809001	276530	上下导向	Guide	1	1	1
26	207S17001	7044	螺钉M4×10	Screw	1	1	1
27	20828001	240294	垫圈	Washer	1	1	1
28	20703016	179160-05	连杆套	Bushing	1	1	1
29	207S12003	7056	螺钉M5×13	Screw	1	1	1
30	30228008	204115	垫片	Washer	1	1	1
31	20809002	276531	上送布架导向	Guide	1	1	1
32	207S14001	4543	螺钉M4×4	Screw	1	1	1
33	20814001	277320	上送布齿	Top Feed Dog	1	1	1
33	20814014	----	上送布齿(四线)	Top Feed Dog	1	1	1
33	20814015	277321	上送布齿(5线70)	Top Feed Dog	1	1	1
33	20814019	277343	上送布齿(5线厚料)	Top Feed Dog	1	1	1
34	S01029	7014	螺钉M3.5×7.5	Screw	1	1	1
35	20802003	274035	压紧杆	Presser Bar	1	1	1
36	20827001	240291	弹簧	Spring	1	1	1
37	208S30002	274036	调压螺钉	Screw	1	1	1
38	208S16006	274037	调压螺母	Nut	1	1	1
39	20804015	273001A92	上刀曲柄	Crank	0	1	0
40	20804003	273002A92	上刀曲柄	Crank	0	0	1
41	20803006	577600	轴套	Sleeve	1	1	1
42	20803007	577601	轴套	Sleeve	1	1	1
43	S05018	4533	螺钉M6×12	Screw	1	1	1
44	20809003	276532	上送布架导向	Guide	1	1	1



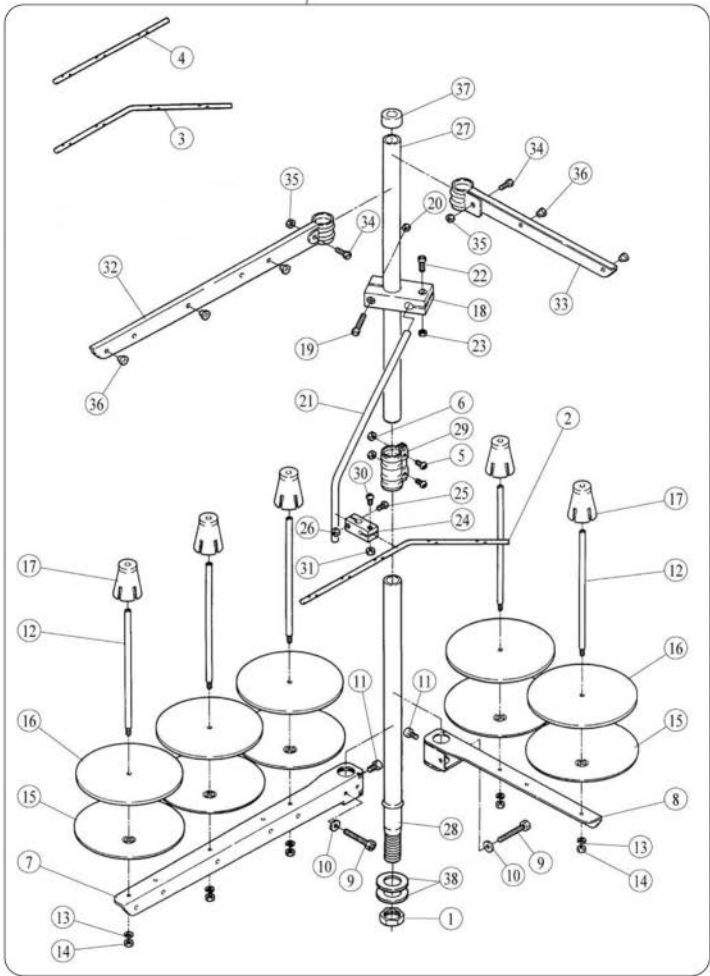
二十六、上送机构 (2) /TOP Feed mechanism(2)

序号 NO.	公司件号 Part NO.	参考件号 Ref. Part No.	名称	Description	数量 (Number)		
					三线 three-thread	四线 four-thread	五线 five-thread
1	400318	276500-92	偏心凸轮	Eccentric	1	1	1
2	207S14006	4514	螺钉M5×5	Screw	2	2	2
3	20828002	240297	垫圈	Washer	1	1	1
4	400319	276501-92	连杆组件	Connection	1	1	1
5	20804004	276502-92	曲柄	Crank	1	1	1
6	S05018	4533	螺钉M6×12	Screw	1	1	1
7	20802004	271003B	轴	Rod	1	1	1
8	H05008	202577	卡簧	Ring	1	1	1
9	20822002	2040110	塞子	Plug	1	1	1
10	20628014	208235	上刀架垫片	Washer	1	1	1
11	20628014	208235	上刀架垫片	Washer	1	1	1
12	20828004	276504-91	曲柄组件	Crank Assembly	1	1	1
13	S05018	4533	螺钉M6×12	Screw	1	1	1
14	20826002	276507	销	pin	1	1	1
15	H05012	201629	卡簧	Ring	1	1	1
16	20829005	276508	滑块	Block	1	1	1
17	20805005	276509	连杆	Link	1	1	1
18	207S14001	4543	螺钉M4×4	Screw	2	2	2
19	20826003	276510	销	pin	1	1	1
20	207S14001	4543	螺钉M4×4	Screw	2	2	2
21	20804005	276511-92	曲柄	Crank	1	1	1
22	S05018	4533	螺钉M6×12	Screw	1	1	1
23	20803008	276537-92	轴套	Crank	1	1	1
24	207S14006	4514	螺钉M5×5	Screw	1	1	1
25	400607	276512	轴	Crankshaft	1	1	1
26	30223009	207358	油毛毡	oil Felt	3	3	3
27	20523005	---	JK788油线	oil Felt	1	1	1
28	20523005	---	JK788油线	oil Felt	1	1	1
29	20803009	577602	轴套	Sleeve	1	1	1
30	20803010	577603	轴套	Sleeve	1	1	1
31	20703001	577604	轴套	Sleeve	1	1	1
32	20803007	577601	轴套	Sleeve	1	1	1



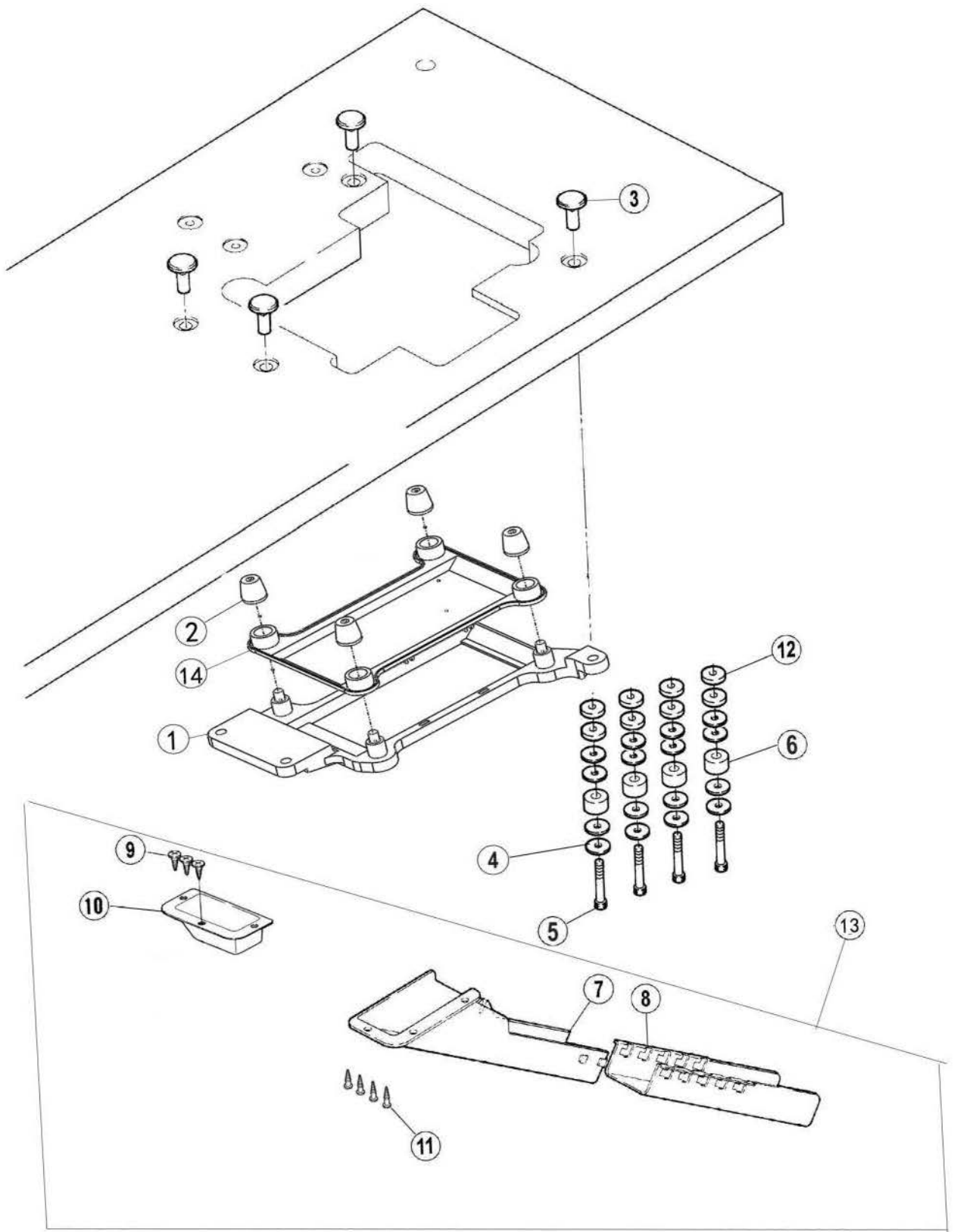
二十七、上送机构 (3) /Top Feed Mechanism(3)

序号 NO.	公司件号 Part NO.	参考件号 Ref. Part No.	名称	Description	数量 (Number)		
					三线 three-thread	四线 four-thread	五线 five-thread
1	20805006	276513-92	连杆	Lever	1	1	1
2	S05018	4534	螺钉M6×14	Screw	1	1	1
3	20808004	240296	挡圈	Collar	1	1	1
4	208S1001	4521	螺钉M6×10	Screw	1	1	1
5	20812005	276515	板	Latch	1	1	1
6	20827002	276503	弹簧	Spring	1	1	1
7	20812006	276516	紧锁架	Latch	1	1	1
8	S01010	7019	螺钉M4×8	Screw	1	1	1
9	400287	276514	轴	Rod	1	1	1
10	001026	201022	O型圈	O Ring	1	1	1
11	20812007	276517	连接板	Lever	1	1	1
12	207S17001	7077	螺钉M4×7	Screw	2	2	2
13	208S16007	276519	调节螺母	Nut	1	1	1
14	302S30003	7059	螺钉	Screw	1	1	1
15	20728003	211301	蝶形垫片	Spring Washer	1	1	1
16	20812008	276518	调节板	Blade guide	1	1	1
17	208L15001	7026	螺钉M4×25	Screw	3	3	3
18	20808005	240332	挡套	Spacer	3	3	3
19	20812009	276524	挡板	Stopper	1	1	1
20	207S13009	4531	螺钉M5×12	Screw	2	2	2
21	208S16009	179201-15	螺母	Nut	2	2	2
22	20628018	240339	垫片	Washer	1	1	1
23	20702007	303448	调节杆	Adgusting Bar	1	1	1
24	20737001	272538A	标签	Seal	1	1	1
25	20727005	210533	弹簧	Spring	1	1	1
26	20709007	272539A	螺母	Pin	1	1	1
27	H05018	240322	卡簧	ping	1	1	1
28	20803013	577606	轴套	Sleeve	1	1	1
29	20803014	577608	轴套	Sleeve	1	1	1



二十八、线架部件/Thread Stand

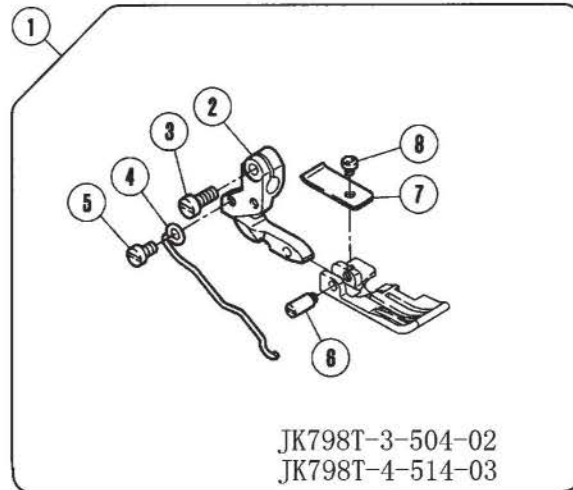
序号 NO.	公司件号 Part NO.	参考件号 Ref. Part No.	名称	Description	数量 (Number)		
					三线 three-thread	四线 four-thread	五线 five-thread
1	206S16007	4835	螺母	Nut	1	1	1
2	30113019	293A	过线棒	Thread Guide (5-spool)	0	0	1
3	20631019	293B	过线棒	Thread Guide (4-spool)	0	1	0
4	20631018	293C	过线棒	Thread Guide (3-spool)	1	0	0
5	206S16008	4021	螺钉	Screw	2	2	2
6	N01004	----	螺母M5	Nut	2	2	2
7	20631029	505-PA	长线架	Thread Hanger	1	0	1
8	20631026	505APA	短线架	Thread Hanger	1	2	1
9	206S30025	7102	螺钉	Screw	0	2	2
10	20631032	512	垫片	Washer	1	2	2
11	206S30024	4022	螺钉	Screw	1	2	2
12	20631023	380A	线棒	Spool Pin	3	4	5
13	20631031	201252	垫片	Spring Washer	3	4	5
14	206S16006	4803	螺母	Nut	3	4	5
15	20631025	381-PA	托盘垫	Spool Seat Disc	3	4	5
16	20631024	507	线托盘	Spool Mat	3	4	5
17	20631021	382-PA	线固定套	Spool Cushion	3	4	5
18	20631015	383-PA	棒架	Holder	1	1	1
19	206S30027	4014	螺钉	Screw	1	1	1
20	206S16006	4803	螺母	Nut	1	1	1
21	20631022	384	导线棒	Thread Guide Arm	1	1	1
22	206S30023	4012	螺钉	Screw	1	1	1
23	206S16006	4803	螺母	Nut	1	1	1
24	20631017	233-PA	固定器	Holder	1	1	1
25	206S30023	4012	螺钉	Screw	1	1	1
26	206S16006	4803	螺母	Nut	1	1	1
27	20631012	502-PA	线架上棒	Column Pipe (upper)	1	1	1
28	20631027	503-PA	线架下棒	Column Pipe (lower)	1	1	1
29	20631016	504-PA	锁紧卡固	Joint	1	1	1
30	206S30023	4012	螺钉	Screw	1	1	1
31	206S16006	4803	螺母	Nut	1	1	1
32	20631013	527-PA	长过线架	Thread Hanger	1	0	1
33	20631014	527APA	短过线架	Thread Hanger	1	2	1
34	206S16008	4021	螺钉	Screw	1	2	2
35	N01004	----	螺母M5	Nut	1	2	2
36	20631030	506	过线套	Thread Eyelet	3	4	5
37	20631011	386	棒帽	Rod Cap	1	1	1
38	20631028	509	垫片	Washer	2	2	2
39	2063101400	----	线架组件 (三线)	Thread Hanger Assy.	1	0	0
	2053102900	----	线架组件 (四线)	Thread Hanger Assy.	0	1	0
	3013102700	----	线架组件 (五线)	Thread Hanger Assy.	0	0	1



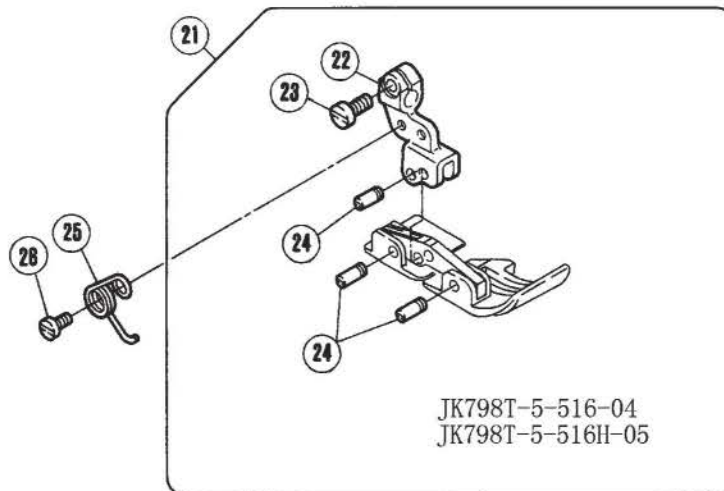
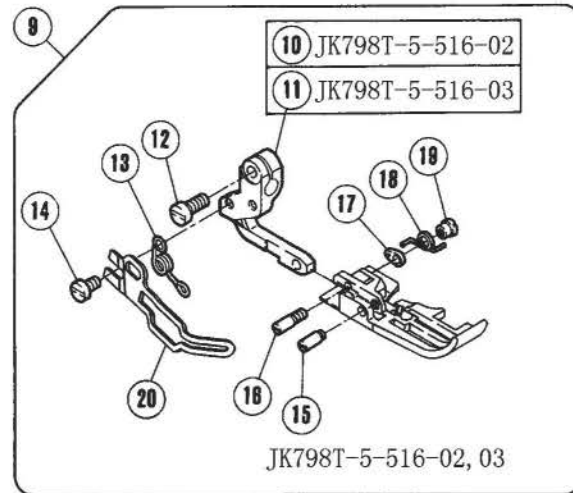
二十九、托盘部件/Part For Semi-Submerged Installation

序号 NO.	公司件号 Part NO.	参考件号 Ref. Part No.	名称	Description	数量 (Number)		
					三线 three-thread	四线 four-thread	五线 five-thread
1	20711054	276001	托盘架	Rest Board	1	1	1
2	20722009	179483-05	托盘防震连接垫	Cushion Rubber	4	4	4
3	20131028	206336	托盘固定螺母	Nut	4	4	4
4	20131029	----	大垫圈	Spacer	16	16	16
5	20131027	4512	托盘内六角螺钉	Screw	4	4	4
6	20131030	----	防震套	Washer	4	4	4
7	20131032	205468-PA	排料槽 I	Waste Chute	1	1	1
8	20131033	205469-PA	排料槽 II	Waste Chute	1	1	1
9	20131034	4904	排料槽座螺钉	Screw	3	3	3
10	20131031	205470-PA	排料槽座	Screw	1	1	1
11	20131035	4905	排料槽螺钉	Washer	4	4	4
12	30122031	----	减震垫圈	Spring Washer	8	8	8
13	20131058	----	落料斗组件	Waste Chute Assy.	1	1	1
14	20711052	----	托盘接油盘	oil pan	1	1	1

JK798T-4-514(H) Series



JK798T-5-516(H) Series

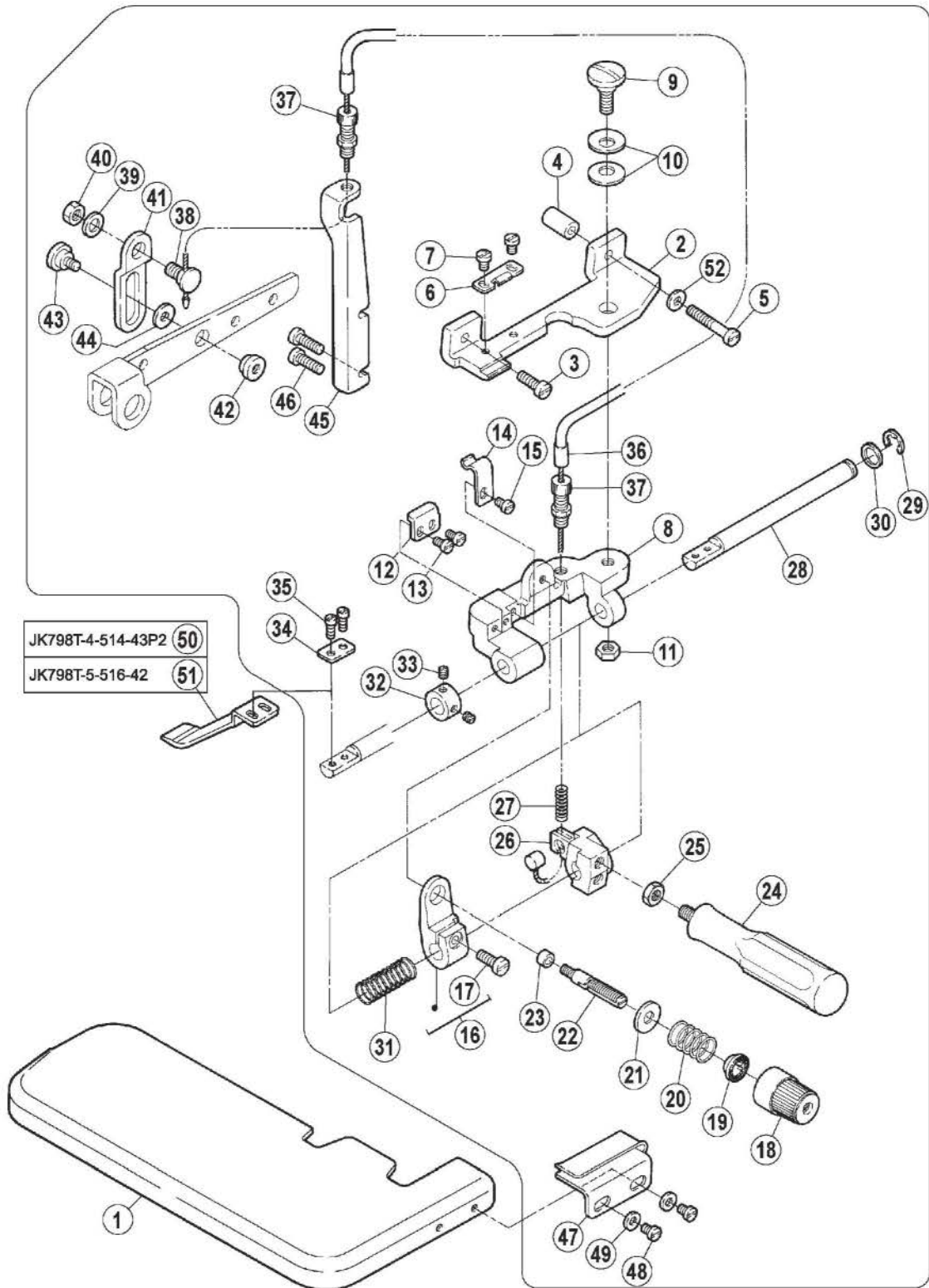


三十、专用零件 Specific Parts

序号 NO.	公司件号 Part NO.	参考件号 Ref. Part No.	名称	Description	数量 (Number)		
					三线 three-thread	四线 four-thread	五线 five-thread
1	xxxxxxx	xxxxxxx	压脚组件	Presser Foot Assy.	0	1	0
2	20816004	----	压脚曲柄	Presser Foot Crank	0	1	0
3	207S11038	----	螺钉	Screw	0	1	0
4	20827013	274051	压脚弹簧	Spring	0	1	0
5	207S11009	7009	螺钉M3×4	Screw	0	1	0
6	208S11001	209229-B	压脚轴位螺钉	Screw	0	1	0
7	20714051	277108	护料压板	Fabric Guard	0	1	0
8	207S11034	5030	轴位螺钉	Screw	0	1	0
9	xxxxxxx	xxxxxxx	压脚组件	Presser Foot Assy.	0	0	1
10	20801016	277138	压脚曲柄	Presser Foot Crank	0	0	1
11	----	----	压脚曲柄	Presser Foot Crank	0	0	1
12	S01029	7019	螺钉M3.5×7.5	Screw	0	0	1
13	20827006	274053	压脚弹簧	Spring	0	0	1
14	207S11019	7009	螺钉M3×4.5	Screw	0	0	1
15	208S11001	209229-B	压脚轴位螺钉	Screw	0	0	1
16	208S11003	209229AB	压脚轴位螺钉	Screw	0	0	1
17	20829003	212498	压脚弹簧卡板	Latch	0	0	1
18	20827007	274028	弹簧	Spring	0	0	1
19	208N16002	3153	螺母	Nut	0	0	1
20	20812022	277154-40-3	压脚护手	Finger Guard	0	0	1
21	xxxxxxx	xxxxxxx	压脚组件	Presser Foot Assy.	0	0	1
22	20801047	----	压脚曲柄	Presser Foot Crank	0	0	1
23	S01029	7019	螺钉M3.5×7.5	Screw	0	0	1
24	208S20002	208958-B	压脚轴位螺钉	Screw	0	0	3
25	20719053	274024	压脚弹簧	Spring	0	0	1
26	207S11020	7008	螺钉M3×4	Screw	0	0	1

JK798T-5-516-42
JK798T-4-514-43P2

褶皱 (Shirring)

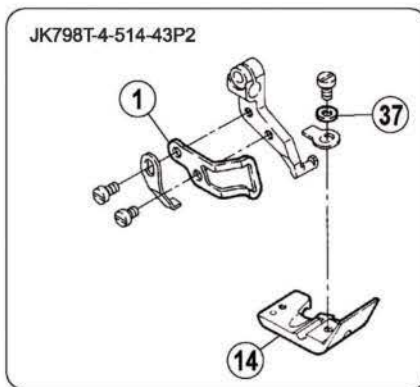
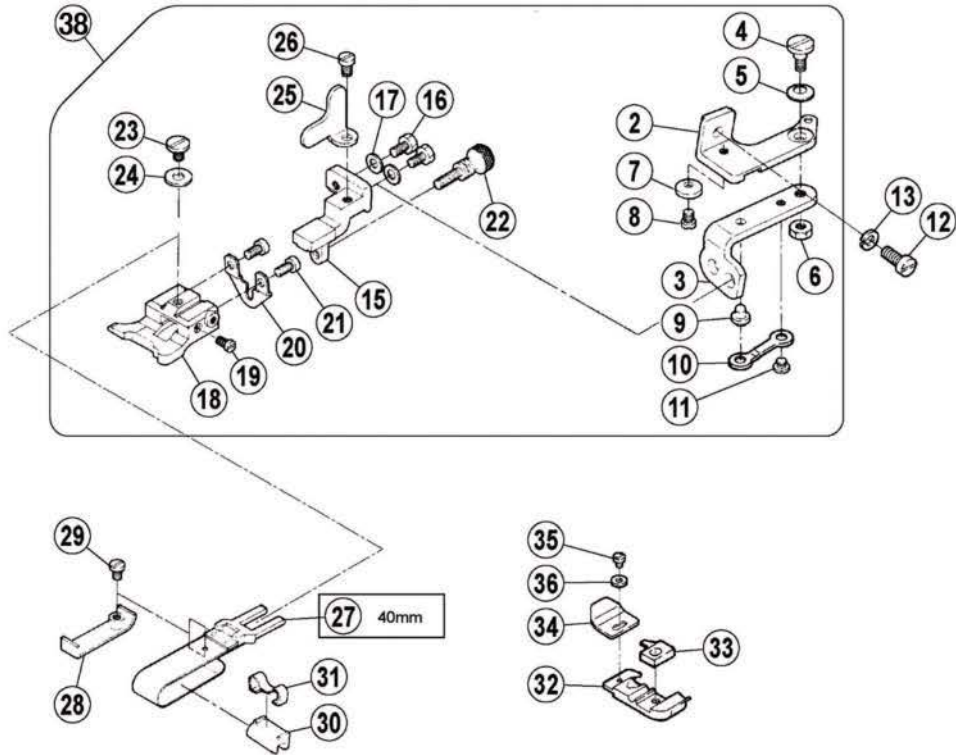


三十一、专用零件/Specific Parts

序号 NO.	公司件号 Part NO.	参考件号 Ref. Part No.	名称	Description	数量 (Number)		
					三线 three-thread	四线 four-thread	五线 five-thread
1	2071205400	270035B	缝台	Cloth Plate	0	1	1
2	20521002	275515	打褶器连接板	Bracket	0	1	1
3	S01007	----	螺钉M4×13.5	Screw	0	1	1
4	20528004	240332	连接板垫片	Spacer	0	1	1
5	205S30018	7191	连接板右侧螺钉	Screw	0	1	1
6	20501012	210947	支架	Flat Spring	0	1	1
7	205S30019	1206	螺钉	Screw	0	2	2
8	20521004	275516	打褶器支座	Bracket	0	1	1
9	205S30017	7160	连接板固定螺钉	Screw	0	1	1
10	20528003	204888	连接板垫片	Spring	0	2	2
11	205S30021	4806	连接固定螺母	Nut	0	1	1
12	20521003	210945	小连接板	Bracket	0	1	1
13	205S30020	5328	小连接板螺钉	Screw	0	2	2
14	20527005	210946	支架弹簧板	Flat Spring	0	1	1
15	205S30019	1206	螺钉	Screw	0	1	1
16	20501013	275517-92	打褶器座	Spring Guide	0	1	1
17	205S30024	7021	螺钉	Screw	0	1	1
18	301S16006	208447-UA	调压螺母	Nut	0	1	1
19	30111006	208448	调压止动套	Ratchet	0	1	1
20	20529003	210940	调压簧	Spring	0	1	1
21	20528008	204091	夹线器垫片	Washer	0	1	1
22	207S30016	5082A	螺钉	Screw Stud	0	1	1
23	20503001	210944	调压螺钉套	Washer	0	1	1
24	20511008	275518	手柄	Lever	0	1	1
25	205S30021	4806	连接固定螺母	Nut	0	1	1
26	20511007	275520	手柄座	Bracket	0	1	1
27	20527006	240320	弹簧	Spring	0	1	1
28	20502001	275521	打褶器轴	Shaft	0	1	1
29	20529001	202522	卡簧	Ring	0	1	1
30	20528006	207045	垫片	Washer	0	1	1
31	20527007	240323	弹簧	Spring	0	1	1
32	20529002	206225	挡圈	Collar	0	1	1
33	205S30022	1457	螺钉	Screw	0	2	2
34	20521005	210955	方板	Washer	0	1	1
35	205S30023	5029	螺钉	Screw	0	2	2
36	2051200900	212435	松线组件	Cable	0	1	1
37	205S30013	212436	支座接头螺钉	Cable Support	0	2	2
38	205S30011	7099	带孔螺钉	Screw	0	1	1
39	20528008	202433	垫片	Washer	0	1	1
40	205S30021	4803	连接固定螺母	Nut	0	1	1
41	20512008	275522	吊板	Latch	0	1	1
42	205S16003	179765-15	螺母	Nut	0	1	1
43	205S30012	7164	吊板螺钉	Screw	0	1	1
44	20728006	240104	垫片	Washer	0	1	1
45	20713044	275523	托架	Bracket	0	1	1
46	207S11005	7022	螺钉M4×17.5	Screw	0	2	2
47	20512011	210961	卷边器	Fabric Guide	0	1	1
48	205S30025	7012	螺钉M3.5×5.7	Screw	0	2	2
49	20528007	137906	垫片	Washer	0	2	2
50	20713045	275524	板	Blade	0	1	1
51	20521006	275525	打褶器	Blade	0	1	1
52	20528005	200098	连接板右侧垫片	Washer	0	1	1

下摆卷边缝 (Blindhemming)

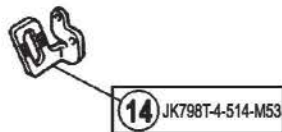
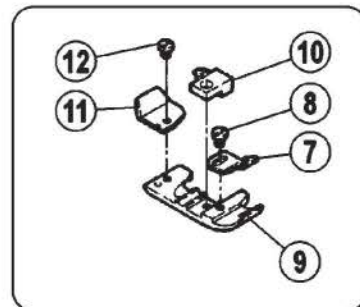
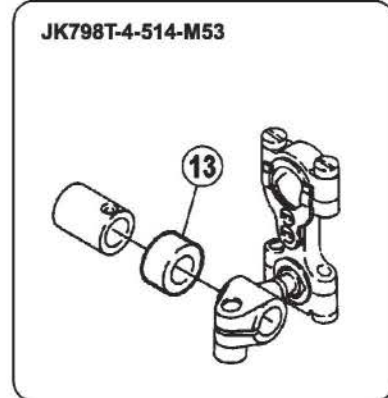
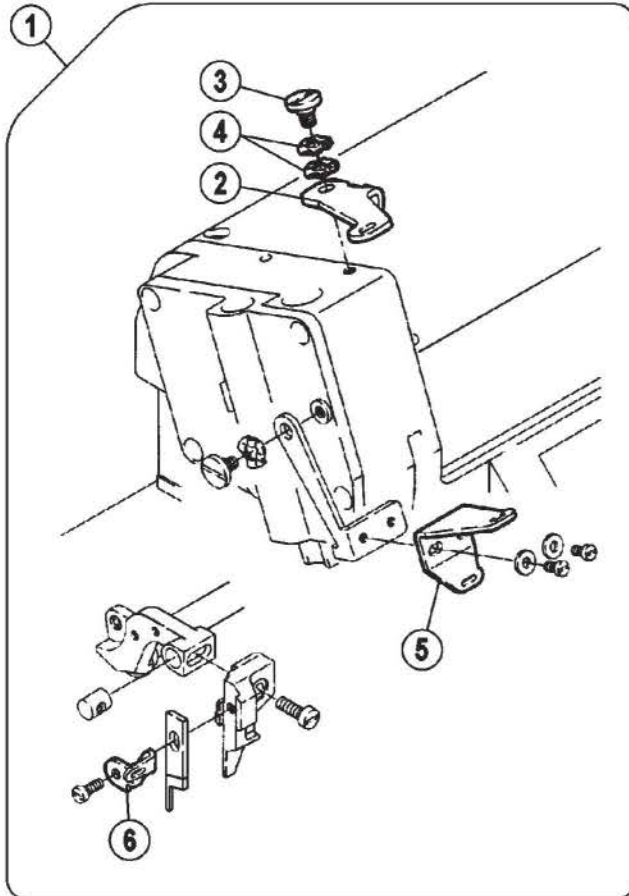
JK798T-3-505-12



三十二、专用零件/Specific Parts

序号 NO.	公司件号 Part NO.	参考件号 Ref. Part No.	名称	Description	数量 (Number)		
					三线 three-thread	四线 four-thread	五线 five-thread
1	20712026	274033	压脚护手	Finger Guard	0	1	0
2	20112051	210680	送料支架	Cloth Plate Bracket	1	0	0
3	20112052	210681	铰链	Hinge Guide Bracket	1	0	0
4	201S20002	5184	螺钉	Screw	1	0	0
5	20128027	201191	垫圈	Spring	1	0	0
6	201S16003	3044	螺母	Nut	1	0	0
7	-----	-----	垫圈	Spring	1	0	0
8	-----	-----	螺钉	Screw	1	0	0
9	20126020	210683	铰链销	Pin	1	0	0
10	20112053	210684	铰链弹簧	Flat Spring	1	0	0
11	201S11011	2906	螺钉	Screw	1	0	0
12	S01010	7019	螺钉M4×8	Screw	1	0	0
13	W02002	-----	垫圈4	Spring Washer	1	0	0
14	xxxxxxxx	xxxxxxxx	压脚	Presser Foot	1	0	0
15	20612043	210690	支架	Bracket	1	0	0
16	201S12001	5088	螺钉	Bolt	2	0	0
17	20128020	167066	垫片	Washer	2	0	0
18	20612041	205361	固定块	Bracket	1	0	0
19	206S11018	5057	螺钉	Screw	1	0	0
20	20612042	210689	挡板	Adjusting Plate	1	0	0
21	206S11011	5157	螺钉	Screw	2	0	0
22	206S11012	2403	螺钉	Screw	1	0	0
23	206S11010	2905	螺钉	Screw	1	0	0
24	20628016	137142	垫片	Washer	1	0	0
25	20612044	210692	角板	Stopper	1	0	0
26	206S11013	1206	螺钉	Screw	1	0	0
27	20612040	201211C91	导向片	Folder Assy.	1	0	0
28	20612048	205835	挡板	Auxiliary Plate	1	0	0
29	20628020	5299	螺钉	Screw	1	0	0
30	20612050	303312A	垫块	Stopper	1	0	0
31	20612049	303313	弹簧片	Clamp	1	0	0
32	xxxxxxxx	xxxxxxxx	压脚	Presser Foot	1	0	0
33	xxxxxxxx	xxxxxxxx	压脚爪	Presser Foot Finger	1	0	0
34	20712068	210584	辅助压脚板	Uncurler	1	0	0
35	207S11034	5030	螺钉M1×2.3	Screw	1	0	0
36	20728004	210585	垫圈	Washer	1	0	0
37	20728005	202588	垫圈	Washer	0	1	0
38	2070103900	-----	下摆导向组件	Hem Guide Assembly	1	0	0

JK798T-4-514-M53,54

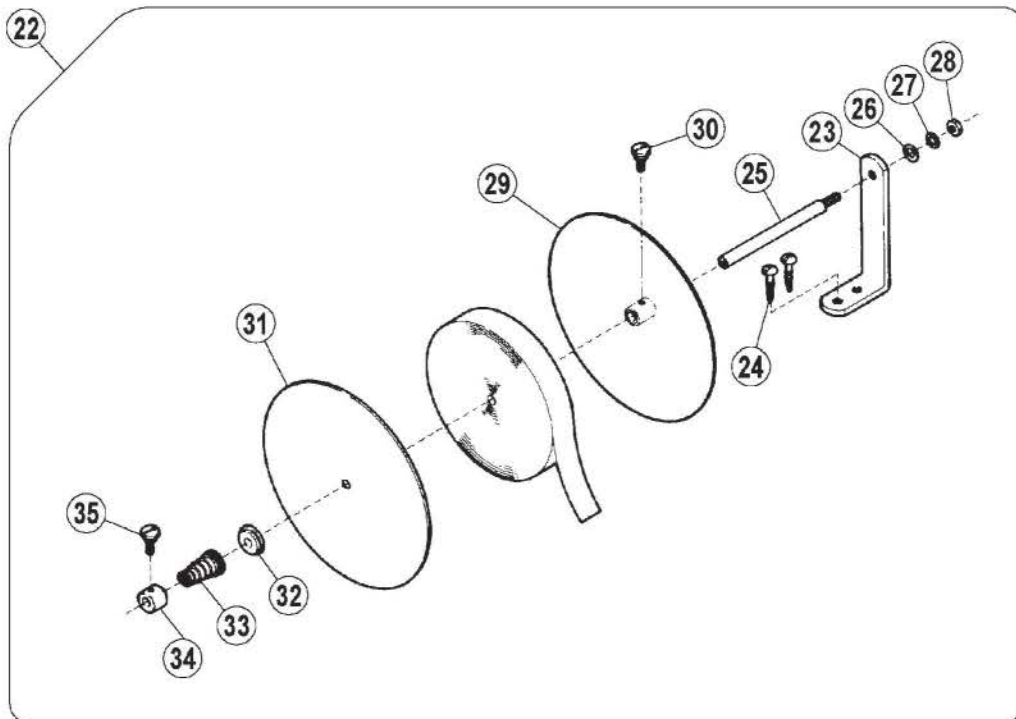
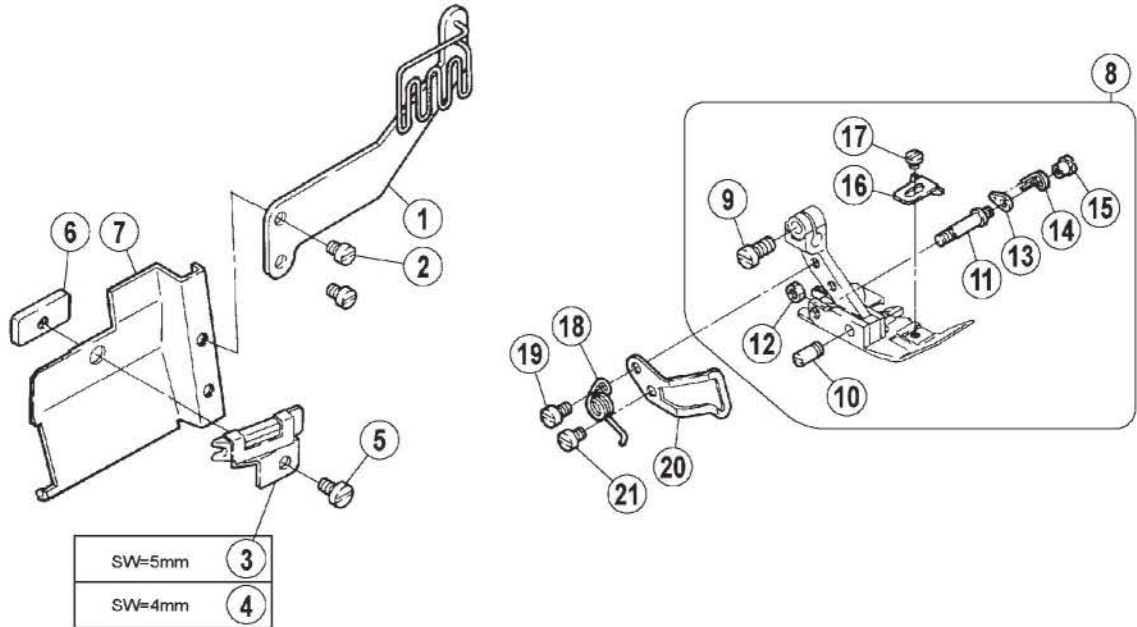


三十三、专用零件/Specific Parts

序号 NO.	公司件号 Part NO.	参考件号 Ref. Part No.	名称	Description	数量 (Number)		
					三线 three-thread	四线 four-thread	五线 five-thread
1	----	275542-91	送带导向组件	Tape Guide Assy.	0	1	0
2	20713041	245510	送带导向	Tape Guide	0	1	0
3	207S20002	7066	螺钉M4	Screw	0	1	0
4	20628022	210307	垫圈	Washer	0	2	0
5	20713042	275511	送带导向	Tape Guide	0	1	0
6	20713043	211267	过带	Tape Take-up	0	1	0
7	20713047	208735	过带导向	Tape Guide	0	1	0
8	207S11035	1216	螺钉	Screw	0	1	0
9	xxxxxxxx	xxxxxxxx	压脚	Presser Foot	0	1	0
10	xxxxxxxx	xxxxxxxx	压脚爪	Presser Foot Finger	0	1	0
11	20712031	211600	辅助压脚板	Uncurler	0	1	0
12	207S11034	5030	螺钉M1×2.3	Screw	0	1	0
13	20708010	240302	衬套	Spacer	0	1	0
14	20713055	275054	挑线架	Thread Take-up	0	1	0

(Attaching U-shaped tape)

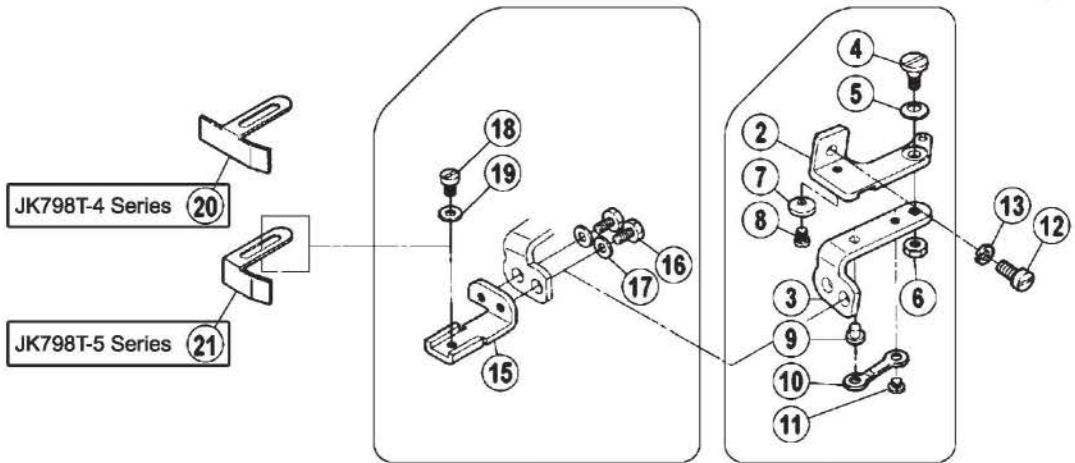
JK798T-5-516-53



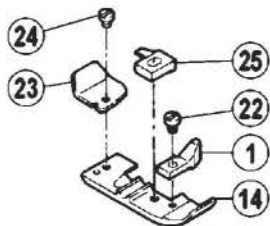
三十四、专用零件/Specific Parts

序号 NO.	公司件号 Part NO.	参考件号 Ref. Part No.	名称	Description	数量 (Number)		
					三线 three-thread	四线 four-thread	五线 five-thread
1	20713057	275512	过带导向	Tape Guide	0	0	1
2	207S11014	7180	螺钉M3.5×4.5	Screw	0	0	2
3	20712057	209200	卷边器(10)	Binder(10)	0	0	1
4	20712058	208994	卷边器(8)	Binder(8)	0	0	1
5	207S11035	1216	螺钉	Screw	0	0	1
6	20712059	208997	卷边器固定座	Binder Guide	0	0	1
7	20712056	270013A	左前盖	Front Cover(left)	0	0	1
8	xxxxxxx	xxxxxxx	压脚组件	Presser Foot Assy.	0	0	1
9	207S11030	7013	螺钉	Screw	0	0	1
10	20726011	208958-B	销	Pin	0	0	1
11	20726012	212499-B	销	Pin	0	0	1
12	207S16004	5409	螺母	Nut	0	0	1
13	20726014	212498	销	Latch	0	0	1
14	20727052	274028	弹簧	Spring	0	0	1
15	207S16005	3153	螺母	Nut	0	0	1
16	20712063	208531	辅助压脚	Fabric Guide	0	0	1
17	207S11034	5030	螺钉M1×2.3	Screw	0	0	1
18	20715057	274022	压脚弹簧	Spring	0	0	1
19	207S11009	7009	螺钉M3×4.5	Screw	0	0	1
20	20712050	274026	压脚护手	Finger Guard	0	0	1
21	207S11020	7008	螺钉M3×4	Screw	0	0	1
22	----	337	线盘组件	Tape Disc Assy.	0	0	1
23	20701058	344	支架	Bracket	0	0	1
24	207S3004	4911	螺钉	Screw	0	0	2
25	20702019	341	轴	Rod	0	0	1
26	20728007	189	垫圈	Washer	0	0	1
27	20628005	303067	上弯针垫圈	Spring Washer	0	0	1
28	207S16007	4805	螺母	Nut	0	0	1
29	20731006	338	线盘	Tape Reel Stand	0	0	1
30	207S11036	339	螺钉	Screw	0	0	1
31	20731007	340	盖板	Tape Reel Stand Cover	0	0	1
32	20709019	467	弹簧座	Spring Seat	0	0	1
33	20727011	343	弹簧	Spring	0	0	1
34	20708012	468	挡圈	Collar	0	0	1
35	207S11036	339	螺钉	Screw	0	0	1

JK798T-3-504-32R2
 JK798T-4-514-M03,M53,M54
 JK798T-5-516-02A,03,A04

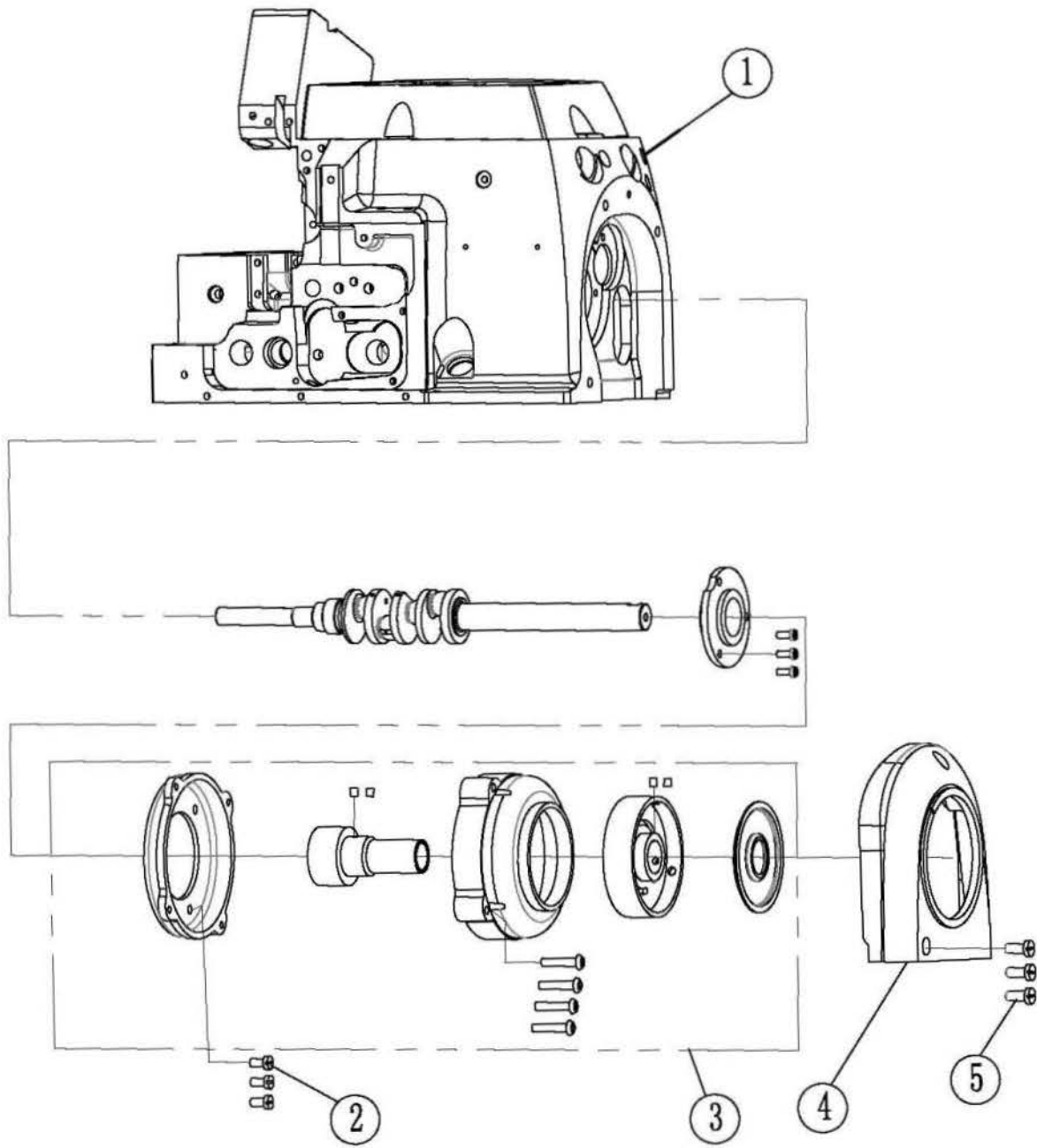


卷邊縫 (Turn down hemming)
 JK798T-3-504-32R2



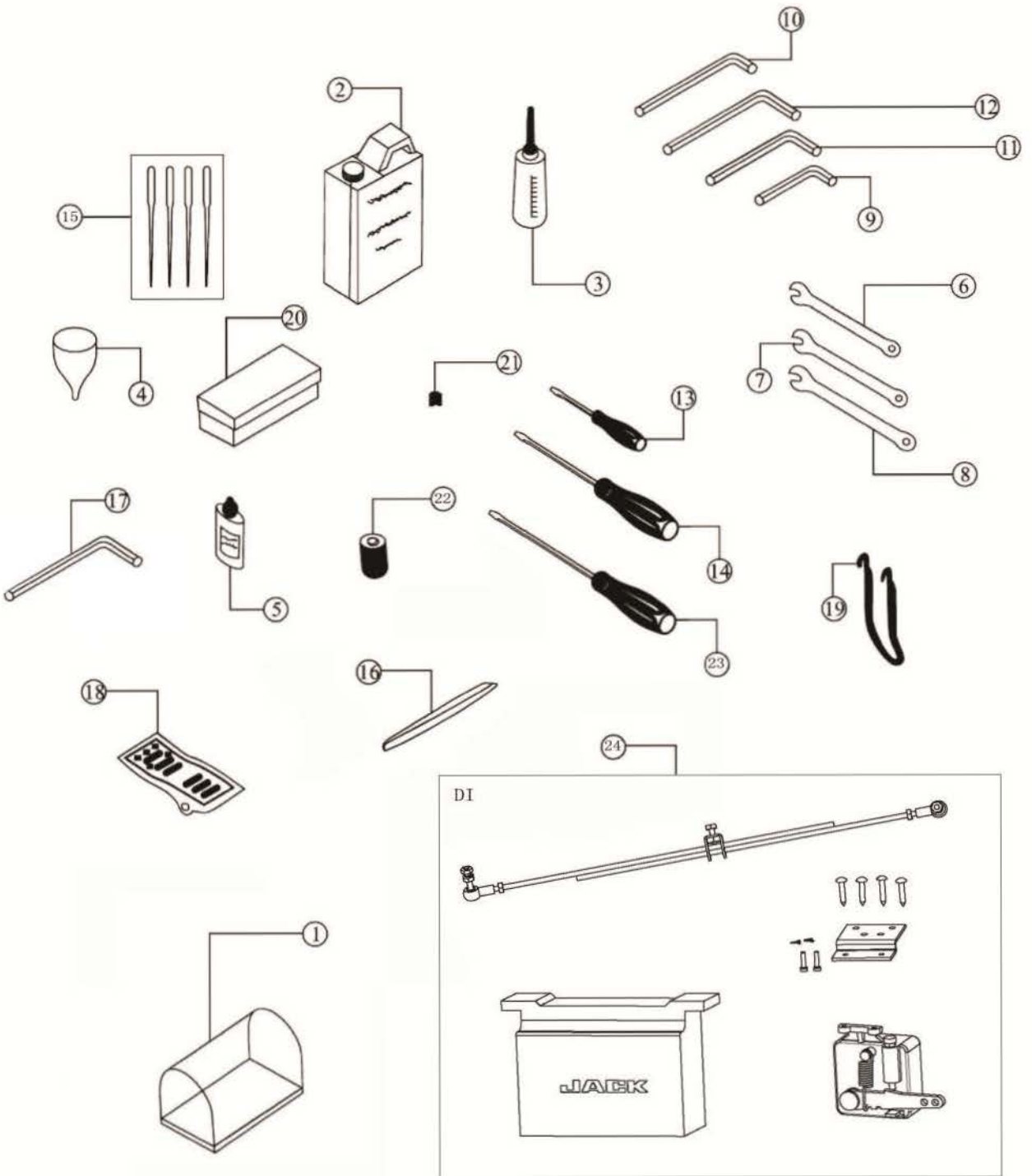
三十五、专用零件/Specific Parts

序号 NO.	公司件号 Part NO.	参考件号 Ref. Part No.	名称	Description	数量 (Number)		
					三线 three-thread	四线 four-thread	五线 five-thread
1	xxxxxxx	xxxxxxx	辅助压脚	Fabric Guard	1	0	0
2	20112051	210680	送料支架	Cloth Plate Bracket	1	1	1
3	20112052	210681	铰链	Hinge Guide Bracket	1	1	1
4	201S20002	5184	螺钉	Screw	1	1	1
5	20128027	201191	垫圈	Spring	1	1	1
6	201S16003	3044	螺母	Nut	1	1	1
7	----	----	垫圈	Spring	1	1	1
8	----	----	螺钉	Screw	1	1	1
9	20126020	210683	铰链销	Pin	1	1	1
10	20112053	210684	铰链弹簧	Flat Spring	1	1	1
11	201S11011	2906	螺钉	Screw	1	1	1
12	S01010	7019	螺钉M4×8	Screw	1	1	1
13	W02002	----	垫圈4	Spring Washer	1	1	1
14	xxxxxxx	xxxxxxx	压脚	Presser Foot	1	0	0
15	20112056	210687	挡料板座	Edge Guide Bracket	1	1	1
16	201S12001	5088	螺钉M4×7.5	Bolt	2	2	2
17	20128020	167066	垫片	Washer	2	2	2
18	201S11010	1202	螺钉C4	Screw	1	1	1
19	20128020	167066	垫片	Washer	1	1	1
20	20112054	204667	挡料板	Edge Guide	1	1	0
21	20112055	201233A	挡料板	Edge Guide	0	0	1
22	207S11033	1231	螺钉M1×3.4	Screw	1	0	0
23	20712031	211600	辅助压脚板	Unclurler	1	0	0
24	207S11034	5030	螺钉M1×2.3	Screw	1	0	0
25	xxxxxxx	xxxxxxx	压脚爪	Presser Foot Finger	1	0	0



三十六、798TD I 直驱部件/798TD I Direct Drive Assemblies

序号 NO.	公司件号 Part NO.	参考件号 Ref. Part No.	名称	Description	数量 (Number)		
					三线 three-thread	四线 four-thread	五线 five-thread
1	301779	---	798TD I 机壳 (喷漆)	machine frame	1	1	1
2	S01011	---	螺钉M5×10	Screw	3	3	3
3	2073300300	---	直驱电机	Direct Drive motor	1	1	1
4	20711028	---	电机罩	Cover	1	1	1
5	S01084	---	螺钉M6×30	Screw	3	3	3



三十七、随机附件部分 Accessories Assemblies

序号 NO.	件号 Part NO.	参考件号 Ref. Part No.	名称	Description	数量 (Number)		
					三线	四线	五线
					three-thread	four-thread	five-thread
1	10131005	KY01	机头罩	Machine head cover	1	1	1
2	20131037	KY02	油壶/1000cc	Oil can/100cc	1	1	1
3	20131038	KY03	注油壶	Notes oil	1	1	1
4	20131039	KY04	漏斗	Tundish	1	1	1
5	20131040	KY05	油壶/50cc	Oil can/50cc	1	1	1
6	20131041	KY07	扳手 (6mm)	Spanner	1	1	1
7	20131042	KY08	扳手 (7mm)	Spanner	1	1	1
8	20131043	KY09	扳手 (8mm)	Spanner	1	1	1
9	20131044	KY10	内六角扳手 (2mm)	Inner-hexagon screw driver	1	1	1
10	30131012	KY11	内六角扳手 (4mm)	Inner-hexagon screw driver	1	1	1
11	20131046	KY12	内六角扳手 (5mm)	Inner-hexagon screw driver	1	1	1
12	20131047	KY13	内六角扳手 (6mm)	Inner-hexagon screw driver	1	1	1
13	10131004	KY14	螺丝刀 (小)	screw driver	1	1	1
14	10131003	KY15	螺丝刀 (中)	screw driver	1	1	1
15	20117011	DCX27	机针9#	Needle9#	1	0	0
15	20117051	----	机针11#	Needle11#	1	2	0
15	20117056	----	机针14#	Needle14#	0	0	2
15	20117014	----	机针19#	Needle19#	0	0	2
16	20131051	KY18	镊子	Tweezer	1	1	1
17	30131026	KY19	内六角扳手 (8mm)	Inner-hexagon screw driver	0	0	1
18	20131053	KY20D	脚踏板	Presser foot base	1	1	1
19	20131054	KY21-A	脚踏板链	Presser foot base chain	1	1	1
20	20131055	KY26	附件盒	Attachment box	1	1	1
21	S10005	SK216	M3×3	screw	4	4	4
22	20136001	KT14-A	过滤器	Oil filter	1	1	1
23	10131002	KY15	螺丝刀 (大)	screw driver	1	1	1
24	2073000500	----	直驱专用部件	DI Special Parts	1	1	1

JK798T-4标准度量零件表

JK798T-4 GAUGE PARTS LIST



机型 MACHINE TYPE /SPEC	间距 GAUGE		针板 NEEDLE PLATE	主送齿组件 MAIN FEED DOG ASSM.	主送齿 MAIN FEED DOG	辅送齿 AUX. FEED DOG	差动齿 DIFF. FEED DOG	压脚组件 PRESSER FOOT ASSM.	压脚爪 PRESSER FOOTFINGER	上弯针 UPPER LOOPER	下弯针 LOWER LOOPER	上差动齿 TOP FEED DOG
	NG	SW										
798T-4-514-M03/333	2	4	20715002	2071400100	---	---	---	2081600500	---	20717004	20717005	20814014
798TDI-4-514-M03/333	2	4	20715002	2071400100	---	---	---	2081600500	---	20717004	20717005	20814014

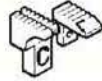
-71-



机型 MACHINE TYPE /SPEC	间距 GAUGE		上刀 UPPER KNIFE		下刀 LOWER KNIFE	护针 OVERLOCK NEEDLE GUARD		针夹头 NEEDLE HOLDER	针 NEEDLE
			平刀 FLAT NIFE	角刀 ANGLED KNIFE		前 FRONT	后 READ		
			NG	SW		FRONT	READ		
798T-4-514-M03/333	2	4	20619002	---	20619003	20717001	20717002	20734002	DCX27 # 9
798T-4-514-M03/333	2	4	20619002	---	20619003	20717001	20717002	20734002	DCX27 # 9

JK798T-5 标准度量零件表

JK798T-5 GAUGE PARTS LIST



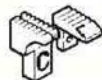
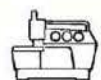
机型 MACHINE TYPE /SPEC	间距 GAUGE		针板 NEEDLE PLATE	主送齿组件 MAIN FEED DOG ASSM.	主送齿 MAIN FEED DOG	辅送齿 AUX. FEED DOG	差动齿 DIFF. FEED DOG	压脚组件 PRESSER FOOT ASSM.	上弯针 UPPER LOOPER	下弯针 LOWER LOOPER	链线弯针 CHAIN STITCH LOOPER	上差动齿 TOP FEED DOG
	NG	SW										
798T-5-516-03/333	3	4	20715008	2071400400	---	---	---	20801014	20717004	20717006	20712047	20814001
798T-5-516-A04/435	5	6	20715050	2071405200	---	---	---	2081600600	20717050	20717006	20717051	20814019
798T-5-516-03/233	5	5	20715016	2071401700	---	---	---	2081600700	20717004	20717006	20712047	20814015
798TD I -5-516-03/233	5	5	20715016	2071401700	---	---	---	2081600700	20717004	20717006	20712047	20814015



机型 MACHINE TYPE /SPEC	间距 GAUGE		上刀 UPPER KNIFE		下刀 LOWER KNIFE	护针 OVERLOCK NEEDLE GUARD		护针 CHAIN STITCH GUARD		针夹头 NEEDLE HOLDER	针 NEEDLE
			平刀 FLAT NIFE	角刀 ANGLED KNIFE		前 FRONT	后 READ	前 FRONT	后 READ		
			NG	SW		FRONT	READ	FRONT	READ		
798T-5-516-03/333	3	4	20619002	---	20619003	20717008	20717002	20712045	20701032	20734003	DCX27 # 14
798T-5-516-A04/435	5	6	---	20719050	20701053	20717008	20717002	20712045	20701032	20719056	DCX27 # 19
798T-5-516-03/233	5	5	20619002	---	20619003	20717008	20717002	20712045	20701032	20734004	DCX27 # 14
798TD I -5-516-03/233	5	5	20619002	---	20619003	20717008	20717002	20712045	20701032	20734003	DCX27 # 14

JK798T-5 标准度量零件表

JK798T-5 GAUGE PARTS LIST



机型 MACHINE TYPE /SPEC	间距 GAUGE		针板 NEEDLE PLATE	主送齿组件 MAIN FEED DOG ASSM.	主送齿 MAIN FEED DOG	辅送齿 AUX. FEED DOG	差动齿 DIFF. FEED DOG	压脚组件 PRESSER FOOT ASSM.	上弯针 UPPER LOOPER	下弯针 LOWER LOOPER	链线弯针 CHAIN STITCH LOOPER	上差动齿 TOP FEED DOG
	NG	SW										
798TD I -5-516-03/333	3	4	20715008	2071400400	---	---	---	20801014	20717004	20717006	20712047	20814001
798TD I -5-516-A04/435	5	6	20715050	2071405200	---	---	---	2081600600	20717050	20717006	20717051	20814019



机型 MACHINE TYPE /SPEC	间距 GAUGE		上刀 UPPER KNIFE		下刀 LOWER KNIFE	护针 OVERLOCK NEEDLE GUARD		护针 CHAIN STITCH GUARD		针夹头 NEEDLE HOLDER	针 NEEDLE
			平刀 FLAT NIFE	角刀 ANGLED KNIFE		前 FRONT	后 READ	前 FRONT	后 READ		
			NG	SW							
798TD I -5-516-03/333	3	4	20619002	---	20619003	20717008	20717002	20712045	20701032	20734003	DCX27 # 14
798TD I -5-516-A04/435	5	6	---	20719050	20701053	20717008	20717002	20712045	20701032	20719056	DCX27 # 19

产品标准代号: QB/T1515-2005

Standard code of the products: QB/T1515-2005



浙江新杰克缝纫机股份有限公司
ZHEJIANG NEW JACK SEWING MACHINE CO.,LTD.

- 公司地址(Address of Company):
台州市椒江区机场南路15号
No. 15 Rd Airport South, Jiaojiang District Taizhou City, Zhejiang, P.R.C
- 国内销售部(Domestic Trade Department):
电话(TEL): 0086-576-88177788 88177789
传真(FAX): 0086-576-88177758
- 国贸部(International Trade Department):
电话(TEL): 0086-576-88177782 88177774
传真(FAX): 0086-576-88177787
- 零件部(Spare Part Department):
电话(TEL): 0086-576-88177798 88177785
传真(FAX): 0086-576-88177775
- 免费售后服务电话(Aftersale Service TEL): 4008876858
<http://www.chinajack.com>
- 资料如有更改, 恕不另行通知, 以实样为准。
You will be not informed if the file has been revised. Please set sample as standard.
- 2013. 9